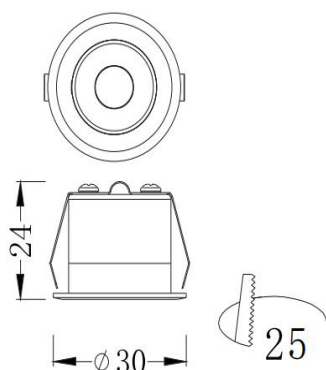


### SH-A925



### شماتیک



### پخش نوری

### مشخصات مکانیکی

درجه آب بندی	IP20
جنس بدنه	آلومینیوم
جنس لنز	-
جنس خارجی ترین جدار نور گذر	-
نوع پوشش	الکترواستاتیک
RAL رنگ	9016
محدوده دمای کارکرد	-20/+50 °C
بیشینه رطوبت مجاز کارکرد	40%
جنس سیم/کابل	-
نوع ترمینال	-
نوع نصب	توکار
نحوه ی نصب	-
وزن کامل	-
نوع بسته بندی	کارتن
ابعاد جعبه	79 x 88 x 66 mm
ابعاد کارتن	-
استاندارد تولید	-

### مشخصات الکتریکی

نوع منبع نور	ال ای دی
نوع مدول	SMD
تعداد LED های بکار رفته در مدول	3
توان مصرفی	1.5w
جریان ورودی مصرفی	7mA
محدوده ولتاژ ورودی	230V
محدوده فرکانس ورودی	50-60 Hz
ضریب توان (PF)	0.5
اعوجاج هارمونیک سیستم (THD)	%
کلاس حفاظتی در برابر شوک الکتریکی	CLASS I
راندمان دراپرور	80%
فلیکر	FREE FLICKER

### مشخصات نوری

شار نوری	(LM)	75
بهره نوری	(LM/W)	50
دمای رنگ اسمی	(CCT)	3000K
شاخص نمود رنگ	(CRI)	90<
رواداری مختصات رنگ	(SDCM)	3>
زاویه پخش نور		27°