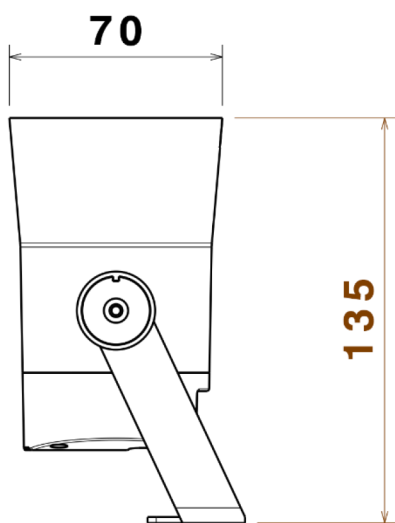


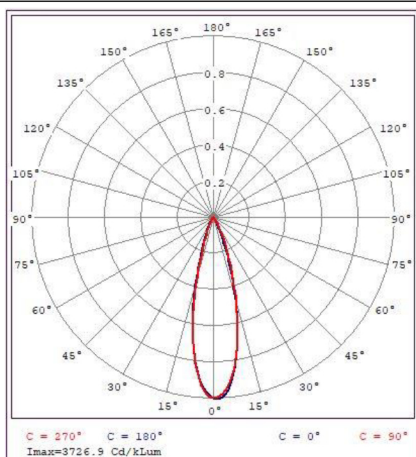
## SH-1202



## شماتیک



## پخش نوری



## مشخصات مکانیکی

IP66	درجه آب بندی
آلومینیوم	جنس بدنه
پلی کربنات	جنس لنز
شیشه سکوریت	جنس خارجی ترین جدار نور گذر
رنگ الکترواستاتیک	نوع پوشش
7024	RAL رنگ
-20/+50 °C	محدوده دمای کارکرد
90 %	بیشینه رطوبت مجاز کارکرد
کابل 3x0.75	جنس سیم / کابل
-	نوع ترمینال
روکار	نوع نصب
پیچ و رول پلاک	نحوه ی نصب
515 Gr	وزن کامل
نایلکس و کارتن	نوع بسته بندی
850x850x153 mm	ابعاد جعبه
35x18x31.5 cm	ابعاد کارتن
IEC 60598	استاندارد تولید

## مشخصات الکتریکی

LED	نوع منبع نور
COB	نوع مدول
1	تعداد LED های بکار رفته در مدول
8 W	توان مصرفی
40 mA	جریان ورودی مصرفی
190-250 VAC	محدوده ولتاژ ورودی
50-60 Hz	محدوده فرکانس ورودی
0.85	ضریب توان (PF)
40 %	اعوجاج هارمونیک سیستم (THD)
CLASS I	کلاس حفاظتی در برابر شوک الکتریکی
80 %	راندمان درایور
FREE FLICKER	فلیکر

## مشخصات نوری

With Honeycomb		
400	640	شار نوری (LM)
50	80	بهره نوری (LM/W)
3000 - 6000 K		دمای رنگ اسمی (CCT)
80 <		شاخص نمود رنگ (CRI)
5 >		رواداری مختصات رنگ (SDCM)
24 °		زاویه پخش نور