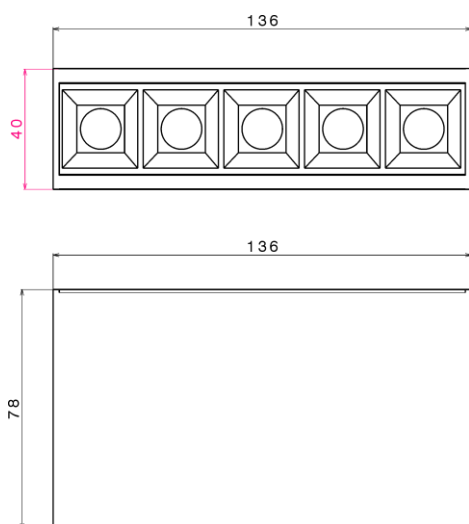


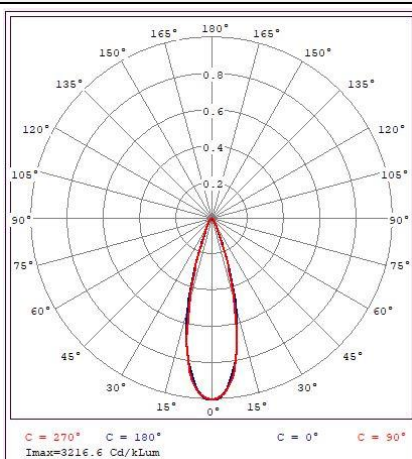
## SH-6802-6w



## شماتیک



## پخش نوری



## مشخصات مکانیکی

IP42	درجه آب بندی
آلومینیوم	جنس بدنه
پلی کربنات	جنس لنز
پلی کربنات	جنس خارجی ترین جدار نور گذر
رنگ الکترواستاتیک	نوع پوشش
9005-9016	رنگ RAL
-20/+45 °C	محدوده دمای کارکرد
75 %	بیشینه رطوبت مجاز کارکرد
کابل 2x0.5	جنس سیم/کابل
نمره ۶ کیپسی سه خانه	نوع ترمینال
روکار/آویز	نوع نصب
بست سقفی/پیچ و رول پلاک	نحوه ی نصب
280 Gr	وزن کامل
نایلکس و جعبه	نوع بسته بندی
145x45x90 mm	ابعاد جعبه
52x19x16 cm	ابعاد کارتن
IEC 60598	استاندارد تولید

## مشخصات الکتریکی

LED	نوع منبع نور
SMD	نوع مدول
5	تعداد LED های بکار رفته در مدول
6 w	توان مصرفی
50 mA	جریان ورودی مصرفی
190-250 VAC	محدوده ولتاژ ورودی
50-60 Hz	محدوده فرکانس ورودی
0.6	ضریب توان (PF)
140 %	اعوجاج هارمونیک سیستم (THD)
CLASS I	کلاس حفاظتی در برابر شوک الکتریکی
80 %	راندمان دراپرور
FREE FLICKER	فلیکر

## مشخصات نوری

480	شار نوری (LM)
80	بهره نوری (LM/W)
3000-4000 K	دمای رنگ اسمی (CCT)
90 <	شاخص نمود رنگ (CRI)
4 >	رواداری مختصات رنگ (SDCM)
36 °	زاویه پخش نور