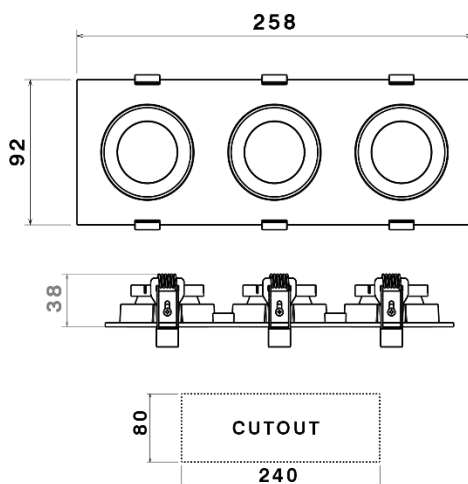


SH-6103



شماتیک



پخش نوری

مشخصات مکانیکی

-	درجه آب بندی
آلومینیوم	جنس بدنه
PC	جنس رفلکتور
-	جنس خارجی ترین جدار نور گذر
رنگ الکترواستاتیک	نوع پوشش
9005-9070	RAL رنگ
-40/+80 °C	محدوده دمای کارکرد
90%	بیشینه رطوبت مجاز کارکرد
-	جنس سیم/کابل
-	نوع ترمینال
توکار	نوع نصب
فنر شاخکی	نحوه ی نصب
300 Gr	وزن کامل
نایلکس و کارتن	نوع بسته بندی
260x105x55 mm	ابعاد جعبه
45x18.5x42 cm	ابعاد کارتن
IEC 60598	استاندارد تولید

مشخصات الکتریکی

-	نوع منبع نور
-	نوع مدول
-	تعداد LED های بکار رفته در مدول
-	توان مصرفی
-	جریان ورودی مصرفی
-	محدوده ولتاژ ورودی
-	محدوده فرکانس ورودی
-	ضریب توان (PF)
-	اعوجاج هارمونیک سیستم (THD)
-	کلاس حفاظتی در برابر شوک الکتریکی
-	راندمان دراپرور
-	فلیکر

مشخصات نوری

-	شار نوری (LM)
-	بهره نوری (LM/W)
-	دمای رنگ اسمی (CCT)
-	شاخص نمود رنگ (CRI)
-	رواداری مختصات رنگ (SDCM)
-	زاویه پخش نور