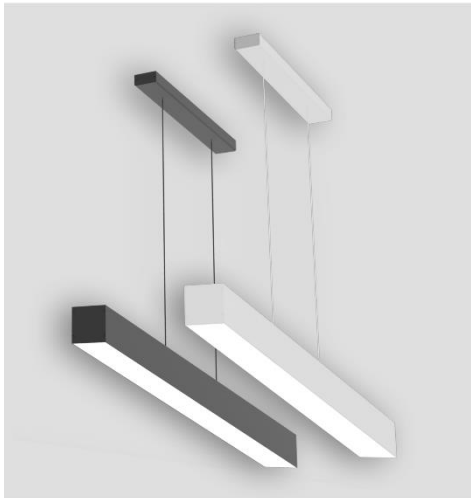
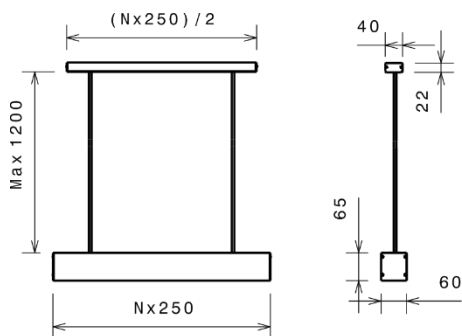


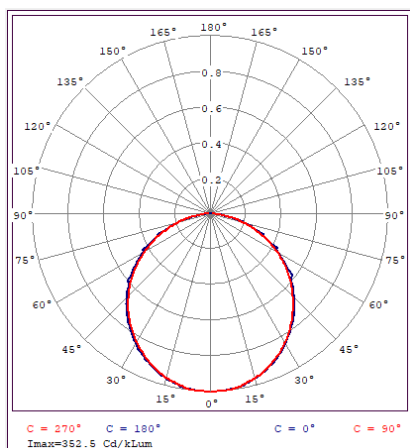
## SH-1814S



## شماتیک



## پخش نوری



## مشخصات مکانیکی

IP4X	درجه آب بندی
آلومینیوم	جنس بدنه
-	جنس لنز
پلی کربنات	جنس خارجی ترین جدار نور گذر
رنگ الکترواستاتیک	نوع پوشش
9070-9005	رنگ RAL
-20/+40 °C	محدوده دمای کارکرد
80 %	بیشینه رطوبت مجاز کارکرد
	جنس سیم/کابل
نمره ۶ سه خانه فشاری	نوع ترمینال
آویز	نوع نصب
پیچ و رول پلاک	نحوه ی نصب
1700 Gr	وزن کامل
پلاستیک جابدار و شرینگ	نوع بسته بندی
70x65x150 mm	ابعاد جعبه
-	ابعاد کارتن
IEC 60598	استاندارد تولید

## مشخصات الکتریکی

LED	نوع منبع نور
DOB	نوع مدول
2x54 M	تعداد LED های بکار رفته در مدول
36 w/M	توان مصرفی
300 mA/M	جریان ورودی مصرفی
200-240 VAC	محدوده ولتاژ ورودی
50-60 Hz	محدوده فرکانس ورودی
0.60	ضریب توان (PF)
140 %	اعوجاج هارمونیک سیستم (THD)
CLASS I	کلاس حفاظتی در برابر شوک الکتریکی
%	راندمان دراپرور
FREE FLICKER	فلیکر

## مشخصات نوری

2520	شار نوری (LM)
70	بهره نوری (LM/W)
3000-4000 K	دمای رنگ اسمی (CCT)
80 <	شاخص نمود رنگ (CRI)
4 >	رواداری مختصات رنگ (SDCM)
120 °	زاویه پخش نور