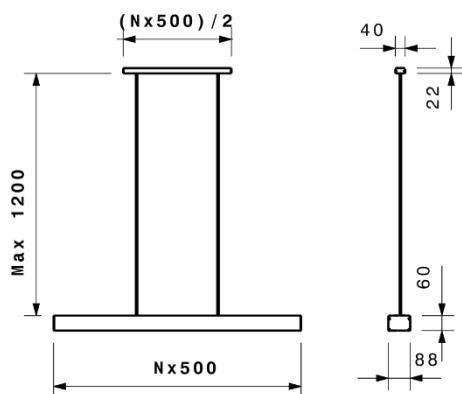


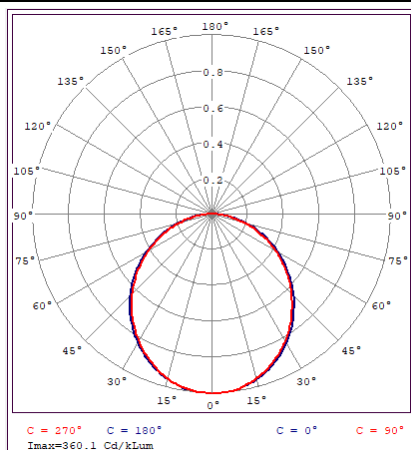
## SH-1811S



## شماتیک



## پخش نوری



## مشخصات مکانیکی

IP4X	درجه آب بندی
آلومینیوم	جنس بدنه
-	جنس لنز
اکریلیک	جنس خارجی ترین جدار نور گذر
رنگ الکترواستاتیک	نوع پوشش
9016-9005	RAL رنگ
-20/+40 °C	محدوده دمای کارکرد
80 %	بیشینه رطوبت مجاز کارکرد
کابل 3x0.5	جنس سیم/کابل
نمره ۶ سه خانه فشاری	نوع ترمینال
آویز	نوع نصب
پیچ و رول پلاک	نحوه ی نصب
3000 Gr	وزن کامل
پلاستیک جابدار و شرینگ	نوع بسته بندی
95x65x150 mm	ابعاد جعبه
106x21.5x20.5 cm	ابعاد کارتن
IEC 60598	استاندارد تولید

## مشخصات الکتریکی

LED	نوع منبع نور
SMD-DOB	نوع مدول
224	تعداد LED های بکار رفته در مدول
50 w/M	توان مصرفی
360 mA/M	جریان ورودی مصرفی
200-240 VAC	محدوده ولتاژ ورودی
50-60 Hz	محدوده فرکانس ورودی
0.62	ضریب توان (PF)
122 %	اعوجاج هارمونیک سیستم (THD)
CLASS I	کلاس حفاظتی در برابر شوک الکتریکی
%	راندمان دراپرور
FREE FLICKER	فلیکر

## مشخصات نوری

4500	شار نوری (LM)
90	بهره نوری (LM/W)
4000 K	دمای رنگ اسمی (CCT)
80 <	شاخص نمود رنگ (CRI)
2 >	رواداری مختصات رنگ (SDCM)
120 °	زاویه پخش نور