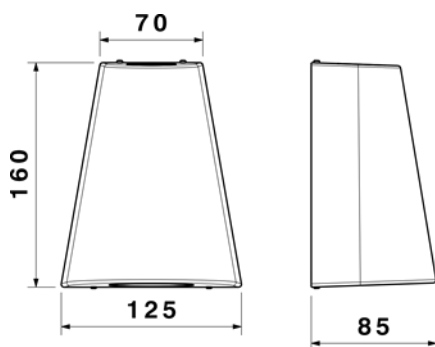


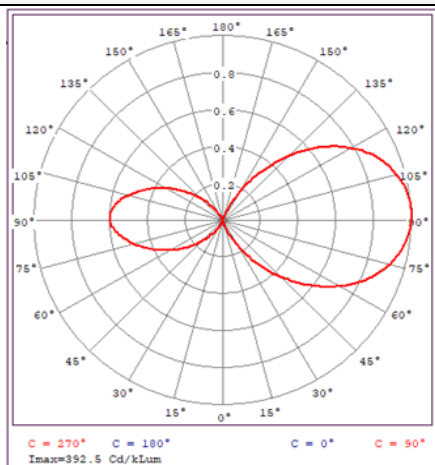
SH-8834



شماتیک



پخش نوری



مشخصات مکانیکی

IP54	درجه آب بندی
آلومینیوم	جنس بدنه
-	جنس لنز
شیشه سکوریت	جنس خارجی ترین جدار نور گذر
رنگ الکترواستاتیک	نوع پوشش
9005-7024 - 9016	RAL رنگ
-20/+50 °C	محدوده دمای کارکرد
90 %	بیشینه رطوبت مجاز کارکرد
	جنس سیم / کابل
نمره ۶ سه خانه	نوع ترمینال
روکار	نوع نصب
پیچ و رولپلاک	نحوه ی نصب
555 Gr	وزن کامل
نایلکس و کارتن	نوع بسته بندی
135x105x170 mm	ابعاد جعبه
55x28.5x35 cm	ابعاد کارتن
IEC 60598	استاندارد تولید

مشخصات الکتریکی

LAMP	نوع منبع نور
GU10	نوع سربیس
2	تعداد سربیس های بکار رفته در چراغ
w	توان مصرفی
mA	جریان ورودی مصرفی
VAC	محدوده ولتاژ ورودی
Hz	محدوده فرکانس ورودی
-	ضریب توان (PF)
%	اعوجاج هارمونیک سیستم (THD)
CLASS I	کلاس حفاظتی در برابر شوک الکتریکی
%	راندمان دراپرور
-	فلیکر

مشخصات نوری

	شار نوری (LM)
	بهره نوری (LM/W)
	دمای رنگ اسمی (CCT)
	شاخص نمود رنگ (CRI)
	رواداری مختصات رنگ (SDCM)
	زاویه پخش نور