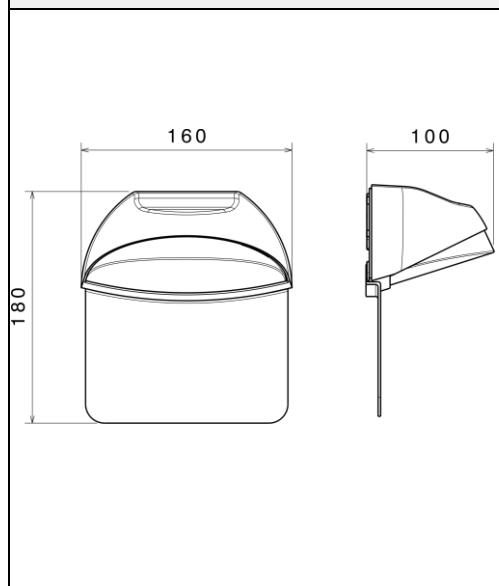


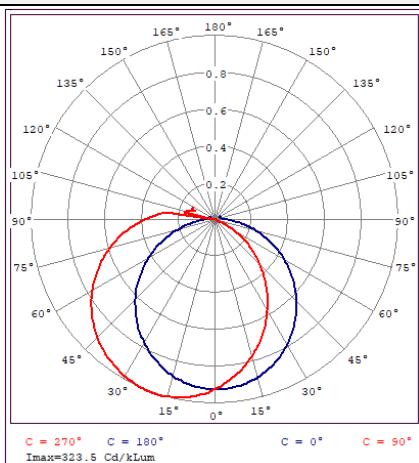
SH-4105



شماتیک



پخش نوری



مشخصات مکانیکی

| | |
|-------------------|-----------------------------|
| IP54 | درجه آب بندی |
| آلومینیوم | جنس بدنه |
| - | جنس لنز |
| پلی کربنات | جنس خارجی ترین جدار نور گذر |
| رنگ الکترواستاتیک | نوع پوشش |
| 9016-7024 | RAL رنگ |
| -20/+50 °C | محدوده دمای کارکرد |
| 80 % | بیشینه رطوبت مجاز کارکرد |
| | جنس سیم / کابل |
| نمره ۶ سه خانه | نوع ترمینال |
| روکار | نوع نصب |
| پیچ و رولپلاک | نحوه ی نصب |
| 440 Gr | وزن کامل |
| نایلکس و کارتن | نوع بسته بندی |
| 170x110x130 mm | ابعاد جعبه |
| 46.5x36x27.5 cm | ابعاد کارتن |
| IEC 60598 | استاندارد تولید |

مشخصات الکتریکی

| | |
|--------------|-----------------------------------|
| LED | نوع منبع نور |
| SMD | نوع مدول |
| 36 | تعداد LED های بکار رفته در مدول |
| 6 w | توان مصرفی |
| 50 mA | جریان ورودی مصرفی |
| 190-250 VAC | محدوده ولتاژ ورودی |
| 50 - 60 Hz | محدوده فرکانس ورودی |
| 0.55 | ضریب توان (PF) |
| 149 % | اعوجاج هارمونیک سیستم (THD) |
| CLASS I | کلاس حفاظتی در برابر شوک الکتریکی |
| 83 % | راندمان دراپرور |
| FREE FLICKER | فلیکر |

مشخصات نوری

| | |
|--------|---------------------------|
| 360 | شار نوری (LM) |
| | بهره نوری (LM/W) |
| 3000 K | دمای رنگ اسمی (CCT) |
| 80 < | شاخص نمود رنگ (CRI) |
| 4 > | رواداری مختصات رنگ (SDCM) |
| 120 ° | زاویه پخش نور |