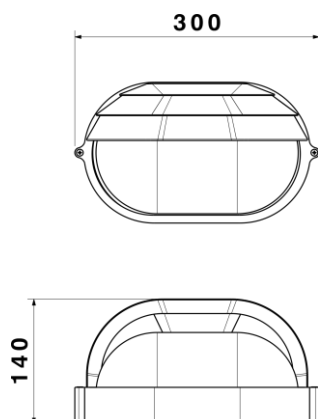


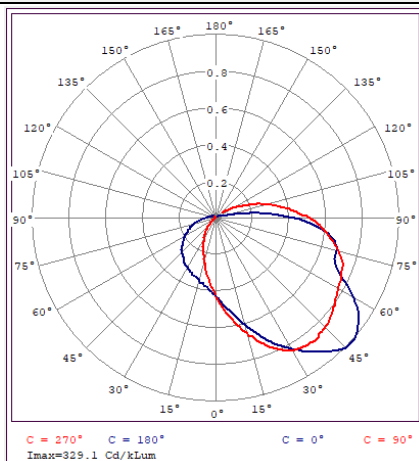
SH-2622



شماتیک



پخش نوری



مشخصات مکانیکی

IP54	درجه آب بندی
ABS	جنس بدنه
پلی کربنات	جنس لنز
پلی کربنات	جنس خارجی ترین جدار نور گذر
آلومینیوم	نوع پوشش
-	رنگ RAL
-20/+50°C	محدوده دمای کارکرد
80%	بیشینه رطوبت مجاز کارکرد
سیم یک افشان	جنس سیم/کابل
ترمینال نمره ۶	نوع ترمینال
روکار	نوع نصب
پیچ و رولپلاک	نحوه ی نصب
710 Gr	وزن کامل
نایلکس و کارتن	نوع بسته بندی
320x150x180 mm	ابعاد جعبه
55x33x31 cm	ابعاد کارتن
IEC 60598	استاندارد تولید

مشخصات الکتریکی

LAMP	نوع منبع نور
E27	نوع سرپیچ
1	تعداد سرپیچ های بکار رفته در چراغ
-	توان مصرفی
-	جریان ورودی مصرفی
-	محدوده ولتاژ ورودی
-	محدوده فرکانس ورودی
-	ضریب توان (PF)
%	اعوجاج هارمونیک سیستم (THD)
-	کلاس حفاظتی در برابر شوک الکتریکی
%	راندمان دراپور
-	فلیکر

مشخصات نوری

	شار نوری (LM)
	بهره نوری (LM/W)
	دمای رنگ اسمی (CCT)
	شاخص نمود رنگ (CRI)
	رواداری مختصات رنگ (SDCM)
	زاویه پخش نور