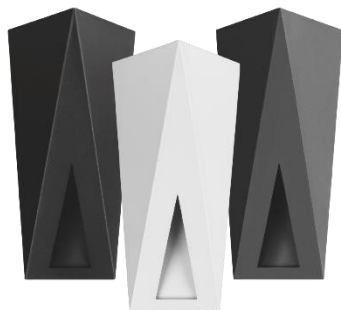
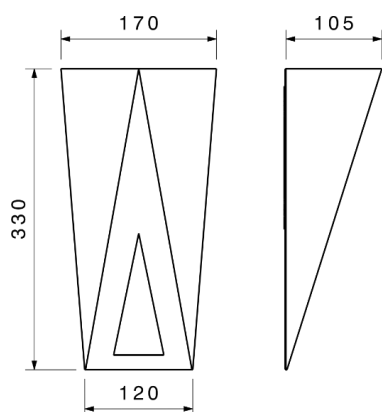


SH-102



شماتیک



پخش نوری

مشخصات مکانیکی

-	درجه آب بندی
آهنی	جنس بدنه
-	جنس لنز
پلی کربنات	جنس خارجی ترین جدار نور گذر
رنگ الکترواستاتیک	نوع پوشش
7024- 9005 - 9016	RAL رنگ
-20/+50 °C	محدوده دمای کارکرد
80 %	بیشینه رطوبت مجاز کارکرد
-	جنس سیم / کابل
نمره ۶ سه خانه	نوع ترمینال
روکار	نوع نصب
پیچ و رول پلاک	نحوه ی نصب
990 Gr	وزن کامل
نایلکس و کارتن	نوع بسته بندی
180x115x345 mm	ابعاد جعبه
60x38x28 cm	ابعاد کارتن
19x13x36 cm	ابعاد کارتن میانی
IEC 60598	استاندارد تولید

مشخصات الکتریکی

LAMP	نوع منبع نور
GU10	نوع سرپیچ
2	تعداد سرپیچ های بکار رفته در چراغ
2x7 W	توان مصرفی
100 mA	جریان ورودی مصرفی
220-240 VAC	محدوده ولتاژ ورودی
50-60 Hz	محدوده فرکانس ورودی
0.63	ضریب توان (PF)
%	اعوجاج هارمونیک سیستم (THD)
CLASS I	کلاس حفاظتی در برابر شوک الکتریکی
%	راندمان دراپرور
FREE FLICKER	فلیکر

مشخصات نوری

1200	شار نوری (LM)
-	بهره نوری (LM/W)
3000 K	دمای رنگ اسمی (CCT)
80 <	شاخص نمود رنگ (CRI)
4 >	رواداری مختصات رنگ (SDCM)
•	زاویه پخش نور