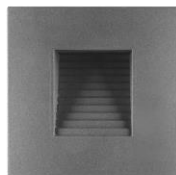
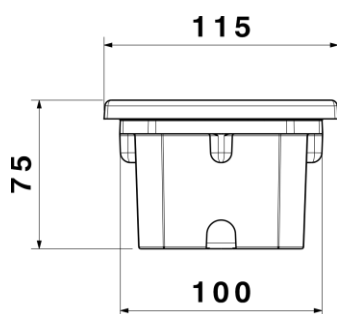


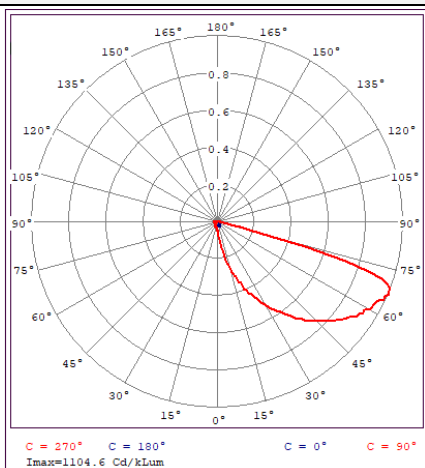
## SH-AD1000-F



## شماتیک



## پخش نوری



## مشخصات مکانیکی

IP65	درجه آب بندی
آلومینیوم	جنس بدنه
-	جنس لنز
پلی کربنات	جنس خارجی ترین جدار نور گذر
رنگ الکترواستاتیک	نوع پوشش
9016-7024	رنگ RAL
-20/+50 °C	محدوده دمای کارکرد
90 %	بیشینه رطوبت مجاز کارکرد
کابل 3x0.5	جنس سیم/کابل
نمره ۶ سه خانه	نوع ترمینال
توکار	نوع نصب
سطح محافظ	نحوه ی نصب
465 Gr	وزن کامل
نایلکس و کارتن	نوع بسته بندی
130x130x80 mm	ابعاد جعبه
54x41.5x19 cm	ابعاد کارتن
IEC 60598	استاندارد تولید

## مشخصات الکتریکی

LED	نوع منبع نور
SMD	نوع مدول
1	تعداد LED های بکار رفته در مدول
3 w	توان مصرفی
35 mA	جریان ورودی مصرفی
190-250 VAC	محدوده ولتاژ ورودی
50-60 Hz	محدوده فرکانس ورودی
0.50	ضریب توان (PF)
190 %	اعوجاج هارمونیک سیستم (THD)
CLASS I	کلاس حفاظتی در برابر شوک الکتریکی
65 %	راندمان دراپرور
FREE FLICKER	فلیکر

## مشخصات نوری

50	شار نوری (LM)
	بهره نوری (LM/W)
3000 K	دمای رنگ اسمی (CCT)
80 <	شاخص نمود رنگ (CRI)
7 >	رواداری مختصات رنگ (SDCM)
60 °	زاویه پخش نور