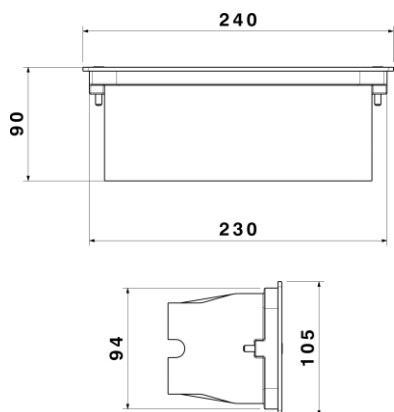


SH-3085



شماتیک



پخش نوری

مشخصات مکانیکی

| | |
|-------------------|-----------------------------|
| IP65 | درجه آب بندی |
| آلومینیوم / استیل | جنس بدنه / رینگ |
| آلومینیوم | جنس لنز |
| شیشه سکوریت | جنس خارجی ترین جدار نور گذر |
| رنگ الکترواستاتیک | نوع پوشش |
| 9005 | RAL رنگ |
| -20/+50 °C | محدوده دمای کارکرد |
| 90 % | بیشینه رطوبت مجاز کارکرد |
| | جنس سیم / کابل |
| - | نوع ترمینال |
| توکار | نوع نصب |
| سطل محافظ | نحوه ی نصب |
| پلی پروپیلن (PP) | جنس سطل دفی |
| 860 Gr | وزن کامل |
| نایلکس و کارتن | نوع بسته بندی |
| 245x110x100 mm | ابعاد جعبه |
| 59x26x43 cm | ابعاد کارتن |
| IEC 60598 | استاندارد تولید |

مشخصات الکتریکی

| | |
|------|-----------------------------------|
| LAMP | نوع منبع نور |
| E27 | نوع سرپیچ |
| 1 | تعداد سرپیچ های بکار رفته در چراغ |
| - | توان مصرفی |
| mA | جریان ورودی مصرفی |
| VAC | محدوده ولتاژ ورودی |
| Hz | محدوده فرکانس ورودی |
| - | ضریب توان (PF) |
| % | اعوجاج هارمونیک سیستم (THD) |
| - | کلاس حفاظتی در برابر شوک الکتریکی |
| % | راندمان دراپور |
| - | فلیکر |

مشخصات نوری

| | |
|--|---------------------------|
| | شار نوری (LM) |
| | بهره نوری (LM/W) |
| | دمای رنگ اسمی (CCT) |
| | شاخص نمود رنگ (CRI) |
| | رواداری مختصات رنگ (SDCM) |
| | زاویه پخش نور |