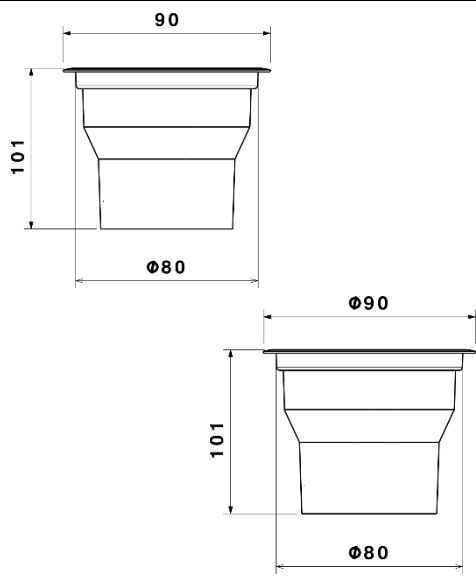


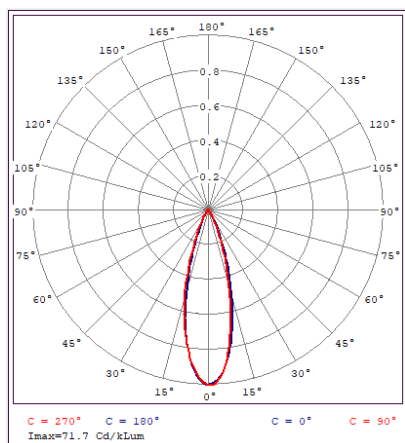
## SH-1289



## شماتیک



## پخش نوری



## مشخصات مکانیکی

|                   |                             |
|-------------------|-----------------------------|
| IP66              | درجه آب بندی                |
| آلومینیوم / استیل | جنس بدنه / رینگ             |
| پلی کربنات        | جنس لنز                     |
| شیشه سکوریت       | جنس خارجی ترین جدار نور گذر |
| رنگ الکترواستاتیک | نوع پوشش                    |
| 9002              | RAL رنگ                     |
| -20/+50 °C        | محدوده دمای کارکرد          |
| 90 %              | بیشینه رطوبت مجاز کارکرد    |
| کابل 3x0.5        | جنس سیم / کابل              |
| PG7               | نوع گلند                    |
| دقی               | نوع نصب                     |
| سطل محافظ         | نحوه ی نصب                  |
| پلی پروپیلن (PP)  | جنس سطل دقی                 |
| 385 Gr            | وزن کامل                    |
| نایلکس و کارتن    | نوع بسته بندی               |
| 95x95x115 mm      | ابعاد جعبه                  |
| 50x21x25 cm       | ابعاد کارتن                 |
| IEC 60598         | استاندارد تولید             |

## مشخصات الکتریکی

|              |                                   |
|--------------|-----------------------------------|
| LED          | نوع منبع نور                      |
| SMD          | نوع مدول                          |
| 3            | تعداد LED های بکار رفته در مدول   |
| 3 w          | توان مصرفی                        |
| 30 mA        | جریان ورودی مصرفی                 |
| 190-250 VAC  | محدوده ولتاژ ورودی                |
| 50-60 Hz     | محدوده فرکانس ورودی               |
| 0.46         | ضریب توان (PF)                    |
| 180 %        | اعوجاج هارمونیک سیستم (THD)       |
| CLASS I      | کلاس حفاظتی در برابر شوک الکتریکی |
| 63%          | راندمان دراپرور                   |
| FREE FLICKER | فلیکر                             |

## مشخصات نوری

|                         |                           |
|-------------------------|---------------------------|
| 270                     | شار نوری (LM)             |
| 90                      | بهره نوری (LM/W)          |
| RGB<br>2000-3000-6500 K | دماي رنگ اسمی (CCT)       |
| 70 <                    | شاخص نمود رنگ (CRI)       |
| 6 >                     | رواداری مختصات رنگ (SDCM) |
| 30 °                    | زاویه پخش نور             |