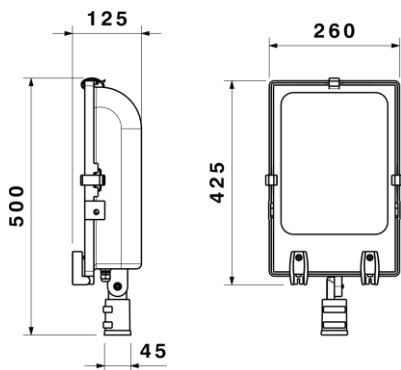


SH-4150P



شماتیک



پخش نوری

مشخصات مکانیکی

| | |
|-----------------------------|-------------------|
| درجه آب بندی | IP54 |
| جنس بدنه | آلومینیوم |
| جنس لنز | آلومینیوم |
| جنس خارجی ترین جدار نور گذر | شیشه سکوریت |
| نوع پوشش | رنگ الکترواستاتیک |
| RAL رنگ | 9005-9016/9070 |
| محدوده دمای کارکرد | -20/+50 °C |
| بیشینه رطوبت مجاز کارکرد | 90 % |
| جنس سیم/کابل | سیم 1 افشان |
| نوع ترمینال | نمره 6 سه خانه |
| نوع نصب | روکار |
| نحوه ی نصب | سرلوله |
| وزن کامل | 3100 Gr |
| نوع بسته بندی | نایلکس و کارتن |
| ابعاد جعبه | 305x140x450 mm |
| ابعاد کارتن | 57.5x32.5x48.5 cm |
| استاندارد تولید | IEC 60598 |

مشخصات الکتریکی

| | |
|-----------------------------------|--|
| نوع منبع نور | |
| نوع سریچ | |
| تعداد سریچ های بکار رفته در چراغ | |
| توان مصرفی | |
| جریان ورودی مصرفی | |
| محدوده ولتاژ ورودی | |
| محدوده فرکانس ورودی | |
| ضریب توان (PF) | |
| اعوجاج هارمونیک سیستم (THD) | |
| کلاس حفاظتی در برابر شوک الکتریکی | |
| راندمان دراپور | |
| فلیکر | |

مشخصات نوری

| | |
|---------------------------|--|
| شار نوری (LM) | |
| بهره نوری (LM/W) | |
| دمای رنگ اسمی (CCT) | |
| شاخص نمود رنگ (CRI) | |
| رواداری مختصات رنگ (SDCM) | |
| زاویه پخش نور | |