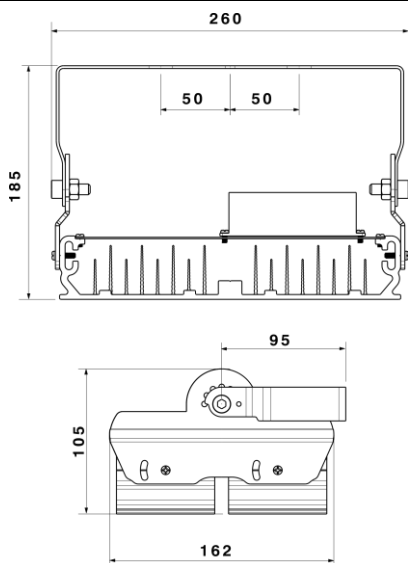


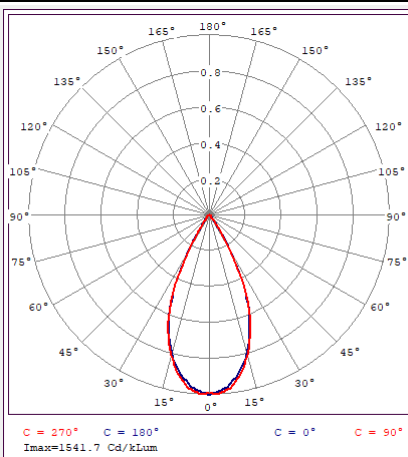
## SH-4730-110W



### شماتیک



### پخش نوری



### مشخصات مکانیکی

IP66	درجه آب بندی
آلومینیوم	جنس بدنه
پلی کربنات	جنس لنز
پلی کربنات	جنس خارجی ترین جدار نور گذر
رنگ الکترواستاتیک و آنادایز	نوع پوشش
9005	رنگ RAL
-20/+50 °C	محدوده دمای کارکرد
90 %	بیشینه رطوبت مجاز کارکرد
کابل 3x1	جنس سیم/کابل
PG9	نوع گلند
روکار	نوع نصب
پیچ و رولپلاک	نحوه ی نصب
2500 Gr	وزن کامل
نایلکس و کارتن	نوع بسته بندی
270x120x200 mm	ابعاد جعبه
49x29x22 cm	ابعاد کارتن
IEC 60598	استاندارد تولید

### مشخصات الکتریکی

LED	نوع منبع نور
SMD	نوع مدول
2x64	تعداد LED های بکار رفته در مدول
110 w	توان مصرفی
550 mA	جریان ورودی مصرفی
190-250 VAC	محدوده ولتاژ ورودی
50-60 HZ	محدوده فرکانس ورودی
0.97	ضریب توان (PF)
4 %	اعوجاج هارمونیک سیستم (THD)
CLASS I	کلاس حفاظتی در برابر شوک الکتریکی
88 %	راندمان دراپرور
FREE FLICKER	فلیکر

### مشخصات نوری

13750	شار نوری (LM)
125	بهره نوری (LM/W)
3000-6500 K	دمای رنگ اسمی (CCT)
70 <	شاخص نمود رنگ (CRI)
7 >	رواداری مختصات رنگ (SDCM)
60 °	زاویه پخش نور