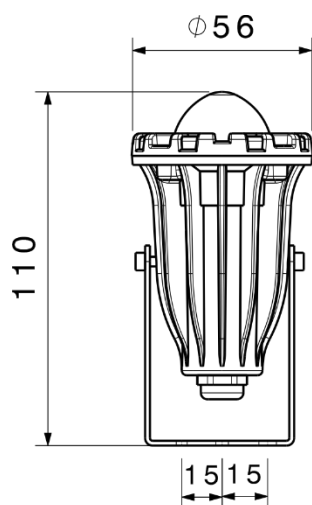


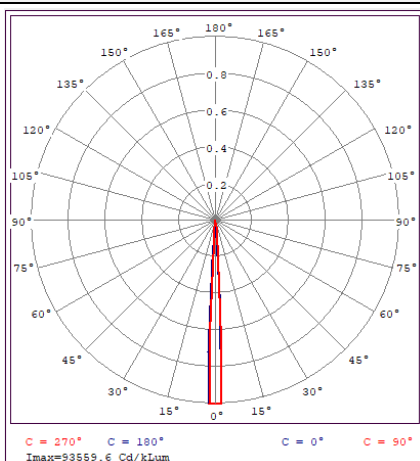
SH-1398-3w



شماتیک



پخش نوری



مشخصات مکانیکی

IP65	درجه آب بندی
آلومینیوم	جنس بدنه
شیشه سکوریت	جنس لنز
شیشه سکوریت	جنس خارجی ترین جدار نور گذر
رنگ الکترواستاتیک	نوع پوشش
9002	RAL رنگ
-20/+50 °C	محدوده دمای کارکرد
90 %	بیشینه رطوبت مجاز کارکرد
-	جنس سیم / کابل
LG2003	نوع گلند
روکار	نوع نصب
پیچ و رول پلاک	نحوه ی نصب
170 Gr	وزن کامل
نایلکس و کارتن	نوع بسته بندی
60x60x120 mm	ابعاد جعبه
33x14x26 cm	ابعاد کارتن
IEC 60598	استاندارد تولید

مشخصات الکتریکی

LED	نوع منبع نور
LED	نوع مدول
1	تعداد LED های بکار رفته در مدول
3 w	توان مصرفی
30 mA	جریان ورودی مصرفی
190-250 VAC	محدوده ولتاژ ورودی
50-60 Hz	محدوده فرکانس ورودی
0.50	ضریب توان (PF)
170 %	اعوجاج هارمونیک سیستم (THD)
CLASS I	کلاس حفاظتی در برابر شوک الکتریکی
65 %	راندمان دراپرور
FREE FLICKER	فلیکر

مشخصات نوری

	شار نوری (LM)
	بهره نوری (LM/W)
2000-3000-6500 K	دمای رنگ اسمی (CCT)
80 <	شاخص نمود رنگ (CRI)
10 >	رواداری مختصات رنگ (SDCM)
5 °	زاویه پخش نور