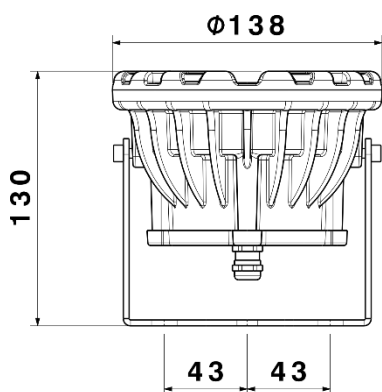


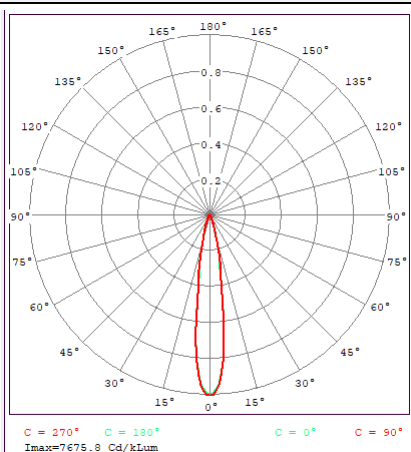
SH-1292



شماتیک



پخش نوری



مشخصات مکانیکی

IP65	درجه آب بندی
آلومینیوم	جنس بدنه
پلی کربنات	جنس لنز
شیشه سکوریت	جنس خارجی ترین جدار نور گذر
رنگ الکترواستاتیک	نوع پوشش
9002	RAL رنگ
-20/+50 °C	محدوده دمای کارکرد
90%	بیشینه رطوبت مجاز کارکرد
کابل 3x0.5	جنس سیم / کابل
-	نوع ترمینال
روکار	نوع نصب
پیچ و مهره	نحوه ی نصب
970 Gr	وزن کامل
نایلکس و کارتن	نوع بسته بندی
140x140x145 mm	ابعاد جعبه
60x30x31 cm	ابعاد کارتن
IEC 60598	استاندارد تولید

مشخصات الکتریکی

LED	نوع منبع نور
SMD	نوع مدول
12	تعداد LED های بکار رفته در مدول
12 w	توان مصرفی
60 mA	جریان ورودی مصرفی
190-250 VAC	محدوده ولتاژ ورودی
50-60 Hz	محدوده فرکانس ورودی
0.97	ضریب توان (PF)
13 %	اعوجاج هارمونیک سیستم (THD)
CLASS I	کلاس حفاظتی در برابر شوک الکتریکی
85 %	راندمان دراپرور
FLICKER	فلیکر

مشخصات نوری

1320	شار نوری (LM)
110	بهره نوری (LM/W)
RGB 2000-3000-6500 K	دمای رنگ اسمی (CCT)
70 <	شاخص نمود رنگ (CRI)
6 >	رواداری مختصات رنگ (SDCM)
30 °	زاویه پخش نور