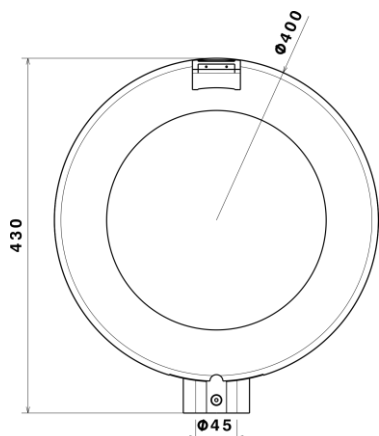


SH-LX 2xE27



شماتیک



پخش نوری

مشخصات مکانیکی

| | |
|-------------------|-----------------------------|
| IP54 | درجه آب بندی |
| آلومینیوم | جنس بدنه |
| - | جنس لنز |
| شیشه سکوریت | جنس خارجی ترین جدار نور گذر |
| رنگ الکترواستاتیک | نوع پوشش |
| 9005-9016-7024 | RAL رنگ |
| -20/+50 °C | محدوده دمای کارکرد |
| 80 % | بیشینه رطوبت مجاز کارکرد |
| کابل 3x0.75 | جنس سیم/کابل |
| نمره ۶ سه خانه | نوع ترمینال |
| روکار | نوع نصب |
| سرلوله | نحوه ی نصب |
| 4600 Gr | وزن کامل |
| نایلکس و یونولیت | نوع بسته بندی |
| 455x430x165 mm | ابعاد یونولیت |
| - | ابعاد کارتن |
| IEC 60598 | استاندارد تولید |

مشخصات الکتریکی

| | |
|---------|-----------------------------------|
| LAMP | نوع منبع نور |
| E27 | نوع سرپیچ |
| 2 | تعداد سرپیچ های بکار رفته در چراغ |
| w | توان مصرفی |
| mA | جریان ورودی مصرفی |
| VAC | محدوده ولتاژ ورودی |
| Hz | محدوده فرکانس ورودی |
| - | ضریب توان (PF) |
| % | اعوجاج هارمونیک سیستم (THD) |
| CLASS I | کلاس حفاظتی در برابر شوک الکتریکی |
| % | راندمان دراپرور |
| - | فلیکر |

مشخصات نوری

| | |
|--|---------------------------|
| | شار نوری (LM) |
| | بهره نوری (LM/W) |
| | دمای رنگ اسمی (CCT) |
| | شاخص نمود رنگ (CRI) |
| | رواداری مختصات رنگ (SDCM) |
| | زاویه پخش نور |