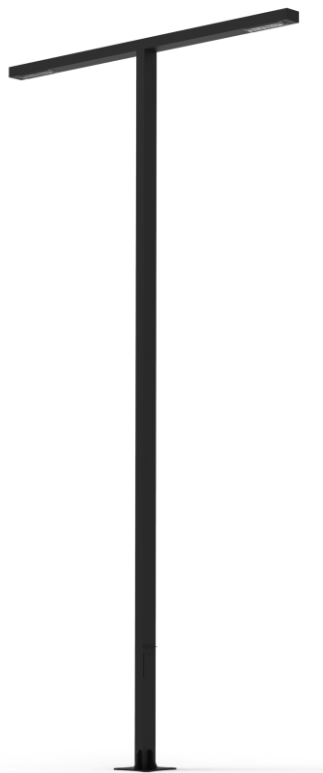
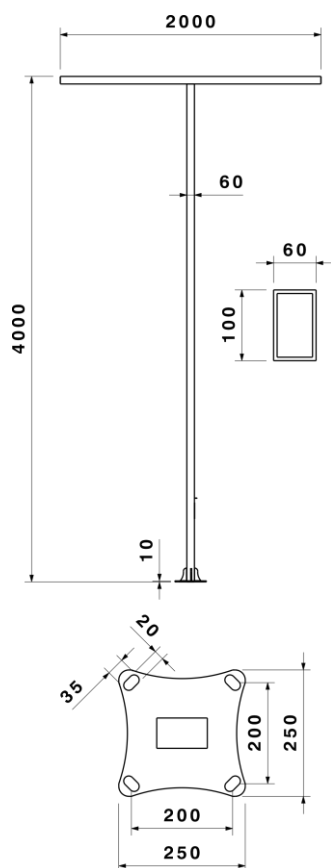


SH-S842



شماتیک



مشخصات مکانیکی

درجه آب بندی چراغ	IP65
جنس بدنه چراغ	آلومینیوم
جنس بدنه پایه	پروفیل آهنی
جنس لنز	پلی کربنات
جنس خارجی ترین جدار نور گذر	پلی کربنات
پوشش اولیه	زینک ریچ (آستر غنی از روی)
پوشش ثانویه	MIO (اکسید آهن)
پوشش نهایی	پلی یورتان
محدوده دمای کارکرد	-20/+50 °C
بیشینه رطوبت مجاز کارکرد	90 %
جنس سیم / کابل	کابل 3x1.5
نوع ترمینال	RTP
نوع نصب	روکار
نحوه ی نصب	ال بولت
نوع بسته بندی	نایلکس جابدار
نوع جوش	CO2
مرکز به مرکز	20x20
وزن پایه چراغ	46 Kg
استاندارد تولید	IEC 60598

مشخصات الکتریکی

نوع منبع نور	LED
نوع مدول	SMD
تعداد LED های بکار رفته در مدول	2x64
توان مصرفی	120 w
جریان ورودی مصرفی	550 mA
محدوده ولتاژ ورودی	190-250 VAC
محدوده فرکانس ورودی	50-60 HZ
ضریب توان (PF)	0.97
اعوجاج هارمونیک سیستم (THD)	4 %
کلاس حفاظتی در برابر شوک الکتریکی	CLASS I
راندمان درایور	88 %
فلیکر	FREE FLICKER

مشخصات نوری

شار نوری (LM)	15800
بهره نوری (LM/W)	130
دمای رنگ اسمی (CCT)	3000-6500 K
شاخص نمود رنگ (CRI)	70 <
رواداری مختصات رنگ (SDCM)	7 >
زاویه پخش نور	90 °