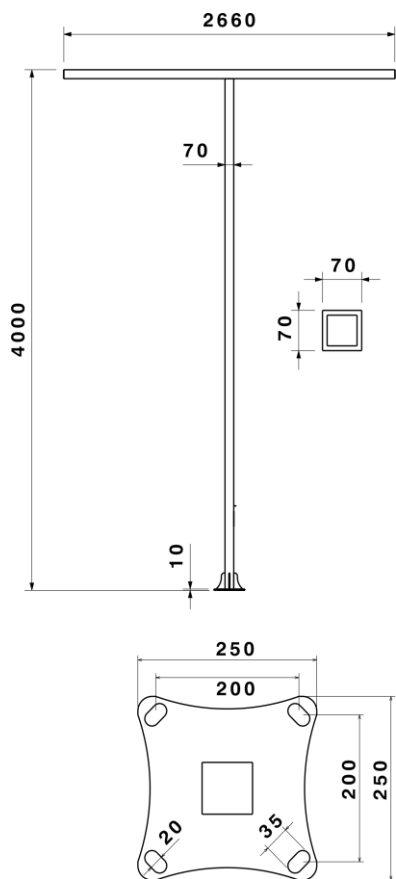


SH-S742-2x36W



شماتیک



مشخصات مکانیکی

IP65	درجه آب بندی چراغ
آلومینیوم	جنس بدنه چراغ
پروفیل آهنی	جنس بدنه پایه
پلی کربنات	جنس لنز
شیشه سکوریت	جنس خارجی ترین جدار نور گذر
زینک ریج (آستر غی از روی)	پوشش اولیه
MIO (اکسید آهن)	پوشش ثانویه
پلی یورتان	پوشش نهایی
-20/+50 °C	محدوده دمای کارکرد
90 %	بیشینه رطوبت مجاز کارکرد
کابل 3x1.5	جنس سیم / کابل
RTP	نوع ترمینال
روکار	نوع نصب
ال بولت	نحوه ی نصب
نایلکس حبابدار	نوع بسته بندی
CO2	نوع جوش
20x20	مرکز به مرکز
Kg	وزن پایه چراغ
IEC 60598	استاندارد تولید

مشخصات الکتریکی

LED	نوع منبع نور
POWER LED	نوع مدول
2x36	تعداد LED های بکار رفته در مدول
72 w	توان مصرفی
300 mA	جریان ورودی مصرفی
195-240 VAC	محدوده ولتاژ ورودی
50-60 HZ	محدوده فرکانس ورودی
0.55	ضریب توان (PF)
10 %	اعوجاج هارمونیک سیستم (THD)
CLASS I	کلاس حفاظتی در برابر شوک الکتریکی
88%	راندمان درایور
FREE FLICKER	فلیکر

مشخصات نوری

5400	شار نوری (LM)
75	بهره نوری (LM/W)
3000-6500 K	دمای رنگ اسمی (CCT)
70 <	شاخص نمود رنگ (CRI)
6 >	رواداری مختصات رنگ (SDCM)
30 °	زاویه پخش نور