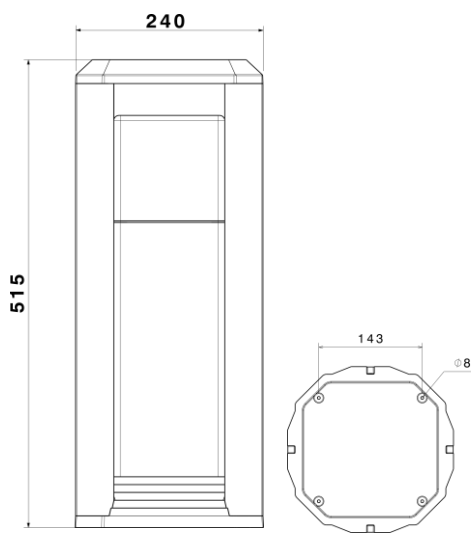


SH-16102



شماتیک



پخش نوری

مشخصات مکانیکی

IP65	درجه آب بندی
آلومینیوم	جنس بدنه
-	جنس لنز
پلی کربنات	جنس خارجی ترین جدار نور گذر
رنگ الکترواستاتیک	نوع پوشش
9005	RAL رنگ
-20/+50 °C	محدوده دمای کارکرد
90 %	بیشینه رطوبت مجاز کارکرد
کابل 3x0.5	جنس سیم/کابل
نمره ۶ سه خانه	نوع ترمینال
روکار	نوع نصب
رول بولت 8x80	نحوه ی نصب
5030 Gr	وزن کامل
نایلکس و کارتن	نوع بسته بندی
265x265x525 mm	ابعاد جعبه
54.5x28.5x55.5 cm	ابعاد کارتن
IEC 60598	استاندارد تولید

مشخصات الکتریکی

LED LAMP	نوع منبع نور
E27	نوع سریچ
1	تعداد سریچ های بکار رفته در چراغ
12 w	توان مصرفی
80 mA	جریان ورودی مصرفی
200-230 VAC	محدوده ولتاژ ورودی
50-60 Hz	محدوده فرکانس ورودی
0.64	ضریب توان (PF)
100 %	اعوجاج هارمونیک سیستم (THD)
CLASS I	کلاس حفاظتی در برابر شوک الکتریکی
%	راندمان دراپرور
FREE FLICKER	فلیکر

مشخصات نوری

	شار نوری (LM)
	بهره نوری (LM/W)
3000 K	دمای رنگ اسمی (CCT)
80 <	شاخص نمود رنگ (CRI)
4 >	رواداری مختصات رنگ (SDCM)
	زاویه پخش نور