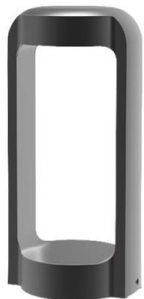
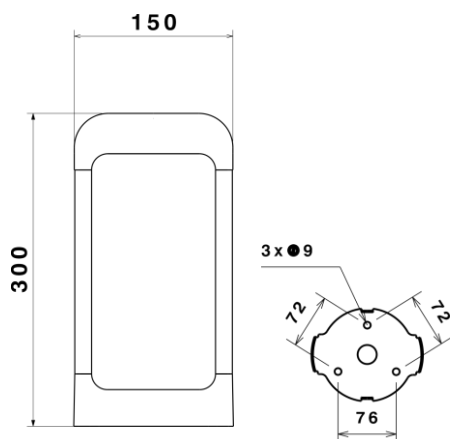


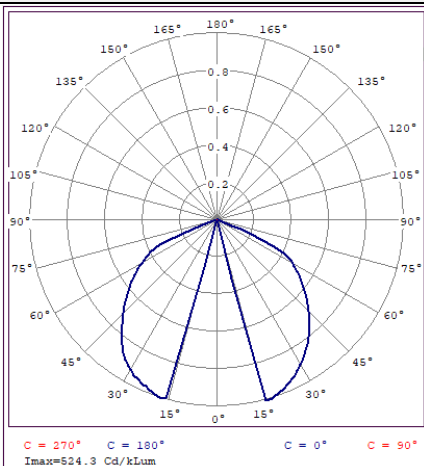
## SH-6401



## شماتیک



## پخش نوری



## مشخصات مکانیکی

IP65	درجه آب بندی
آلومینیوم	جنس بدنه
-	جنس لنز
پلی کربنات	جنس خارجی ترین جدار نور گذر
رنگ الکترواستاتیک	نوع پوشش
7024	RAL رنگ
-20/+50 °C	محدوده دمای کارکرد
90 %	بیشینه رطوبت مجاز کارکرد
کابل 3x0.5	جنس سیم/کابل
واترپروف	نوع گلند
روکار	نوع نصب
پیچ و رولپلاک	نحوه ی نصب
1100 Gr	وزن کامل
نایلکس و کارتن	نوع بسته بندی
160x135x310 mm	ابعاد جعبه
65x28x33.5 cm	ابعاد کارتن
IEC 60598	استاندارد تولید

## مشخصات الکتریکی

LED	نوع منبع نور
COB	نوع مدول
1	تعداد LED های بکار رفته در مدول
12 w	توان مصرفی
70 mA	جریان ورودی مصرفی
190-250 VAC	محدوده ولتاژ ورودی
50-60 Hz	محدوده فرکانس ورودی
0.9	ضریب توان (PF)
38 %	اعوجاج هارمونیک سیستم (THD)
CLASS I	کلاس حفاظتی در برابر شوک الکتریکی
90 %	راندمان دراپرور
FREE FLICKER	فلیکر

## مشخصات نوری

800	شار نوری (LM)
67	بهره نوری (LM/W)
3000 K	دمای رنگ اسمی (CCT)
90 <	شاخص نمود رنگ (CRI)
4 >	رواداری مختصات رنگ (SDCM)
120 °	زاویه پخش نور