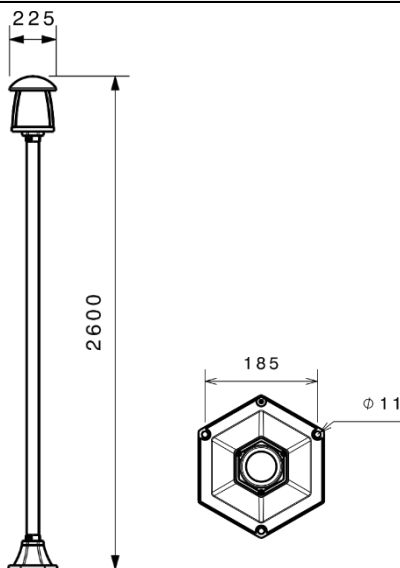


SH-4520



شماتیک



پخش نوری

مشخصات مکانیکی

درجه آب بندی	IP44
جنس بدنه	آلومینیوم
جنس لنز	-
جنس خارجی ترین جدار نور گذر	پلی کربنات
نوع پوشش	رنگ الکترواستاتیک
RAL رنگ	9005-9016
محدوده دمای کارکرد	-20/+50 °C
بیشینه رطوبت مجاز کارکرد	80 %
جنس سیم/کابل	
نوع ترمینال	نمره ۶ سه خانه
نوع نصب	ایستاده
نحوه ی نصب	ال بولت 10
وزن کامل	5000 Gr
نوع بسته بندی	نایلکس جابدار
ابعاد جعبه	245x245x370 mm
ابعاد کارتن	75.5x26x76.5 cm
استاندارد تولید	IEC 60598

مشخصات الکتریکی

نوع منبع نور	LAMP
نوع سرپیچ	E27
تعداد سرپیچ های بکار رفته در چراغ	1
توان مصرفی	w
جریان ورودی مصرفی	mA
محدوده ولتاژ ورودی	VAC
محدوده فرکانس ورودی	Hz
ضریب توان (PF)	-
اعوجاج هارمونیک سیستم (THD)	%
کلاس حفاظتی در برابر شوک الکتریکی	CLASS I
راندمان دراپور	%
فلیکر	-

مشخصات نوری

شار نوری (LM)	
بهره نوری (LM/W)	
دمای رنگ اسمی (CCT)	
شاخص نمود رنگ (CRI)	
رواداری مختصات رنگ (SDCM)	
زاویه پخش نور	