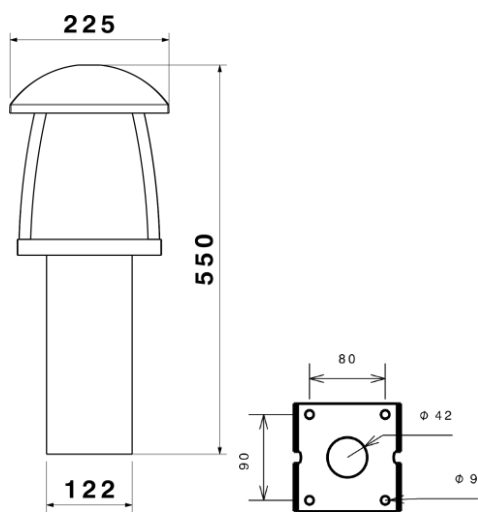


SH-4504



شماتیک



پخش نوری

مشخصات مکانیکی

IP44	درجه آب بندی
آلومینیوم	جنس بدنه
-	جنس لنز
پلی کربنات	جنس خارجی ترین جدار نور گذر
رنگ الکترواستاتیک	نوع پوشش
9005-9016	RAL رنگ
-20/+50 °C	محدوده دمای کارکرد
80 %	بیشینه رطوبت مجاز کارکرد
کابل 3x0.5	جنس سیم/کابل
نمره ۶ سه خانه	نوع ترمینال
ایستاده	نوع نصب
رول بولت 8x80	نحوه ی نصب
2600 Gr	وزن کامل
نایلکس و کارتن	نوع بسته بندی
245x245x565 mm	ابعاد جعبه
52x52x58.5 cm	ابعاد کارتن
IEC 60598	استاندارد تولید

مشخصات الکتریکی

LAMP	نوع منبع نور
E27	نوع سرپیچ
1	تعداد سرپیچ های بکار رفته در چراغ
w	توان مصرفی
mA	جریان ورودی مصرفی
VAC	محدوده ولتاژ ورودی
Hz	محدوده فرکانس ورودی
-	ضریب توان (PF)
%	اعوجاج هارمونیک سیستم (THD)
CLASS I	کلاس حفاظتی در برابر شوک الکتریکی
%	راندمان دراپور
-	فلیکر

مشخصات نوری

	شار نوری (LM)
	بهره نوری (LM/W)
	دمای رنگ اسمی (CCT)
	شاخص نمود رنگ (CRI)
	رواداری مختصات رنگ (SDCM)
	زاویه پخش نور