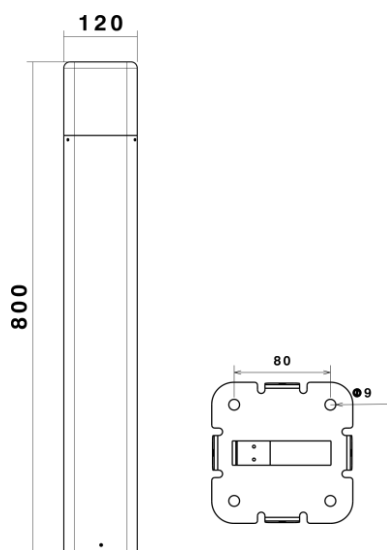


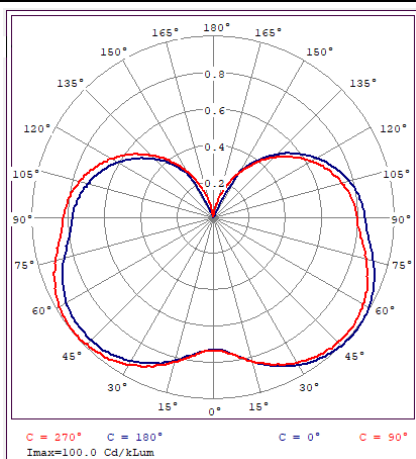
## SH-2403



## شماتیک



## پخش نوری



## مشخصات مکانیکی

IP54	درجه آب بندی
آلومینیوم	جنس بدنه
-	جنس لنز
پلی کربنات	جنس خارجی ترین جدار نور گذر
رنگ الکترواستاتیک	نوع پوشش
9005	RAL رنگ
-20/+50 °C	محدوده دمای کارکرد
90 %	بیشینه رطوبت مجاز کارکرد
کابل 3x0.5	جنس سیم/کابل
نمره ۶ سه خانه	نوع ترمینال
ایستاده	نوع نصب
رول بولت	نحوه ی نصب
2380 Gr	وزن کامل
نایلکس و کارتن	نوع بسته بندی
140x130x815 mm	ابعاد جعبه
83x29x30 cm	ابعاد کارتن
IEC 60598	استاندارد تولید

## مشخصات الکتریکی

LAMP	نوع منبع نور
E27	نوع سریپیچ
1	تعداد سریپیچ های بکار رفته در چراغ
9 w	توان مصرفی
65 mA	جریان ورودی مصرفی
200-240 VAC	محدوده ولتاژ ورودی
50-60 Hz	محدوده فرکانس ورودی
0.60	ضریب توان (PF)
%	اعوجاج هارمونیک سیستم (THD)
CLASS I	کلاس حفاظتی در برابر شوک الکتریکی
%	راندمان دراپور
-	فلیکر

## مشخصات نوری

	شار نوری (LM)
	بهره نوری (LM/W)
3000 k	دمای رنگ اسمی (CCT)
80 <	شاخص نمود رنگ (CRI)
4 >	رواداری مختصات رنگ (SDCM)
	زاویه پخش نور