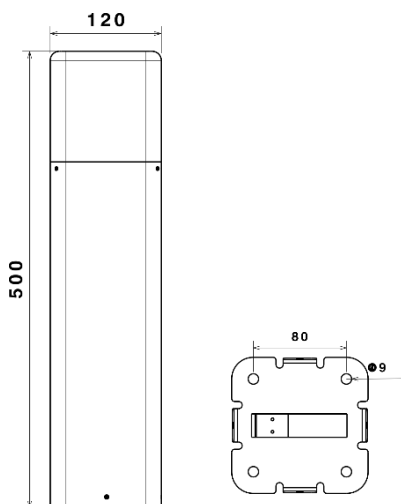


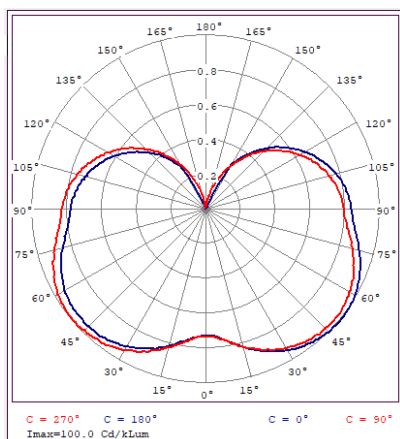
SH-2402



شماتیک



پخش نوری



مشخصات مکانیکی

درجه آب بندی	IP54
جنس بدنه	آلومینیوم
جنس لنز	-
جنس خارجی ترین جدار نور گذر	پلی کربنات
نوع پوشش	رنگ الکترواستاتیک
RAL رنگ	9005
محدوده دمای کارکرد	-20/+50 °C
بیشینه رطوبت مجاز کارکرد	90 %
جنس سیم/کابل	کابل 3x0.5
نوع ترمینال	نمره ۶ سه خانه
نوع نصب	ایستاده
نحوه ی نصب	رول بولت
وزن کامل	1630 Gr
نوع بسته بندی	نایلکس و کارتن
ابعاد جعبه	140x135x515 mm
ابعاد کارتن	53x30x30 cm
استاندارد تولید	IEC 60598

مشخصات الکتریکی

نوع منبع نور	LAMP
نوع سرپیچ	E27
تعداد سرپیچ های بکار رفته در چراغ	1
توان مصرفی	9 w
جریان ورودی مصرفی	60 mA
محدوده ولتاژ ورودی	200-240 VAC
محدوده فرکانس ورودی	50-60 Hz
ضریب توان (PF)	0.60
اعوجاج هارمونیک سیستم (THD)	-
کلاس حفاظتی در برابر شوک الکتریکی	CLASS I
راندمان دراپور	-
فلیکر	-

مشخصات نوری

شار نوری (LM)	
بهره نوری (LM/W)	
دمای رنگ اسمی (CCT)	3000 K
شاخص نمود رنگ (CRI)	80 <
رواداری مختصات رنگ (SDCM)	4 >
زاویه پخش نور	