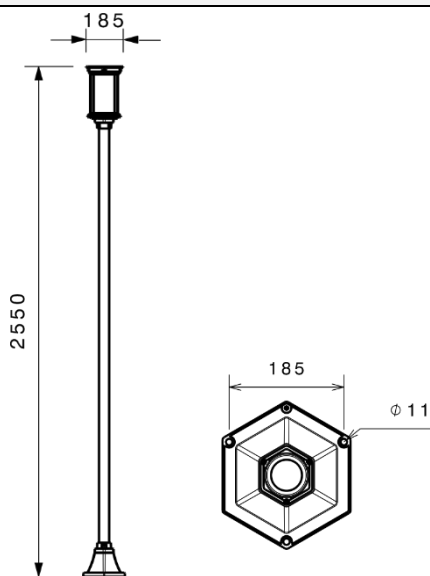


SH-1620-Diamond



شماتیک



پخش نوری

مشخصات مکانیکی

IP44	درجه آب بندی
آلومینیوم	جنس بدنه
-	جنس لنز
شیشه سکوریت	جنس خارجی ترین جدار نور گذر
رنگ الکترواستاتیک	نوع پوشش
9005	RAL رنگ
-20/+50 °C	محدوده دمای کارکرد
80 %	بیشینه رطوبت مجاز کارکرد
	جنس سیم/کابل
نمره ۶ سه خانه	نوع ترمینال
ایستاده	نوع نصب
ال بولت	نحوه ی نصب
5000 Gr	وزن کامل
نایلکس جابدار	نوع بسته بندی
195x195x340 mm	ابعاد جعبه
35.5x25.5x31 cm	ابعاد کارتن
IEC 60598	استاندارد تولید

مشخصات الکتریکی

LAMP	نوع منبع نور
E27	نوع سرپیچ
1	تعداد سرپیچ های بکار رفته در چراغ
9 w	توان مصرفی
60 mA	جریان ورودی مصرفی
200-240 VAC	محدوده ولتاژ ورودی
50-60 Hz	محدوده فرکانس ورودی
0.60	ضریب توان (PF)
%	اعوجاج هارمونیک سیستم (THD)
CLASS I	کلاس حفاظتی در برابر شوک الکتریکی
%	راندمان دراپرور
FREE FLICKER	فلیکر

مشخصات نوری

	شار نوری (LM)
	بهره نوری (LM/W)
3000 K	دمای رنگ اسمی (CCT)
80 <	شاخص نمود رنگ (CRI)
3 >	رواداری مختصات رنگ (SDCM)
	زاویه پخش نور