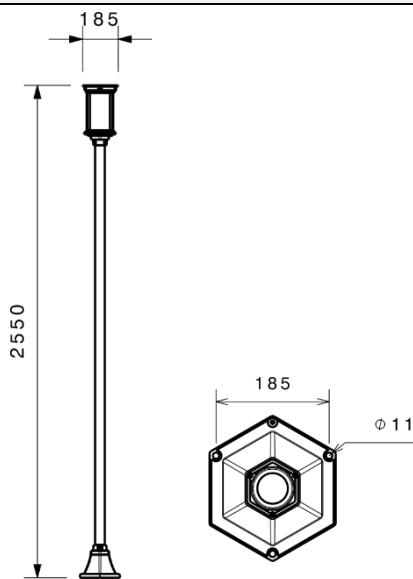


SH-1620



شماتیک



پخش نوری

مشخصات مکانیکی

| | |
|-------------------|-----------------------------|
| IP44 | درجه آب بندی |
| آلومینیوم | جنس بدنه |
| - | جنس لنز |
| شیشه سکوریت | جنس خارجی ترین جدار نور گذر |
| رنگ الکترواستاتیک | نوع پوشش |
| 9005 | رنگ RAL |
| -20/+50 °C | محدوده دمای کارکرد |
| 80 % | بیشینه رطوبت مجاز کارکرد |
| | جنس سیم/کابل |
| نمره ۶ سه خانه | نوع ترمینال |
| ایستاده | نوع نصب |
| ال بولت | نحوه ی نصب |
| 5000 gr | وزن کامل |
| نایلکس جابدار | نوع بسته بندی |
| 195x195x340 mm | ابعاد جعبه |
| 35.5x25.5x31 cm | ابعاد کارتن |
| IEC 60598 | استاندارد تولید |

مشخصات الکتریکی

| | |
|--------------|-----------------------------------|
| LAMP | نوع منبع نور |
| E27 | نوع سرپیچ |
| 1 | تعداد سرپیچ های بکار رفته در چراغ |
| 7 w | توان مصرفی |
| 60 mA | جریان ورودی مصرفی |
| 220-240 VAC | محدوده ولتاژ ورودی |
| 50-60 Hz | محدوده فرکانس ورودی |
| 0.50 | ضریب توان (PF) |
| % | اعوجاج هارمونیک سیستم (THD) |
| CLASS I | کلاس حفاظتی در برابر شوک الکتریکی |
| % | راندمان دراپرور |
| FREE FLICKER | فلیکر |

مشخصات نوری

| | |
|--------|---------------------------|
| | شار نوری (LM) |
| | بهره نوری (LM/W) |
| 3000 K | دمای رنگ اسمی (CCT) |
| 80 < | شاخص نمود رنگ (CRI) |
| 3 > | رواداری مختصات رنگ (SDCM) |
| | زاویه پخش نور |