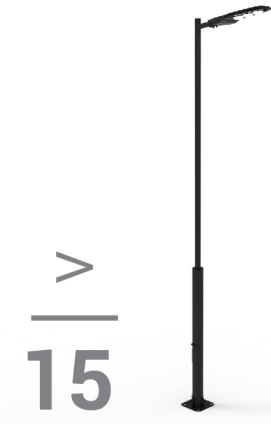
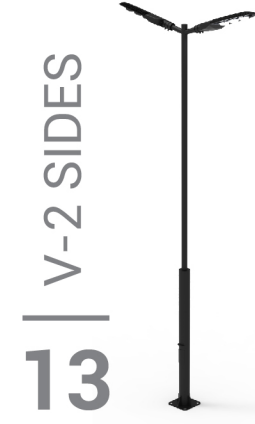
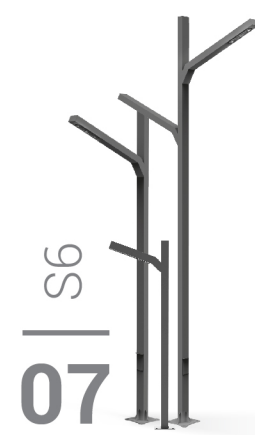
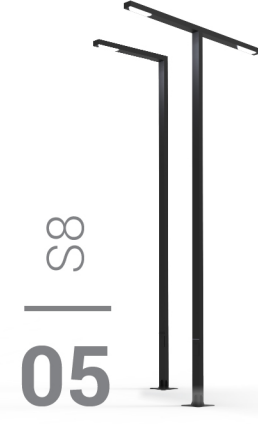




GARDEN
& STREET
LIGHTS
CATALOGUE

2024

CONTENT



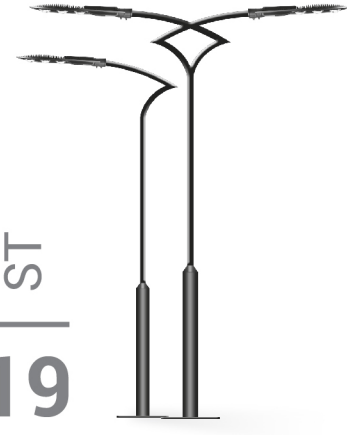
31 | LX-4505



25 | ABSTRACT



19 | ST



33 | AIDIN



27 | LX-COBRA



21 | CANE



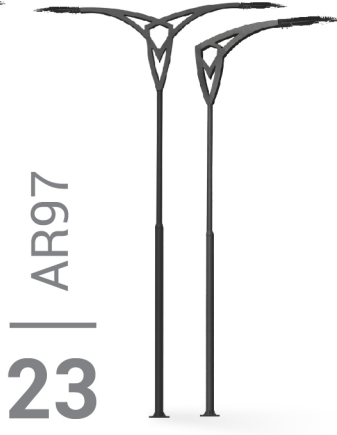
35 | ROYAL



29 | LX-UFO

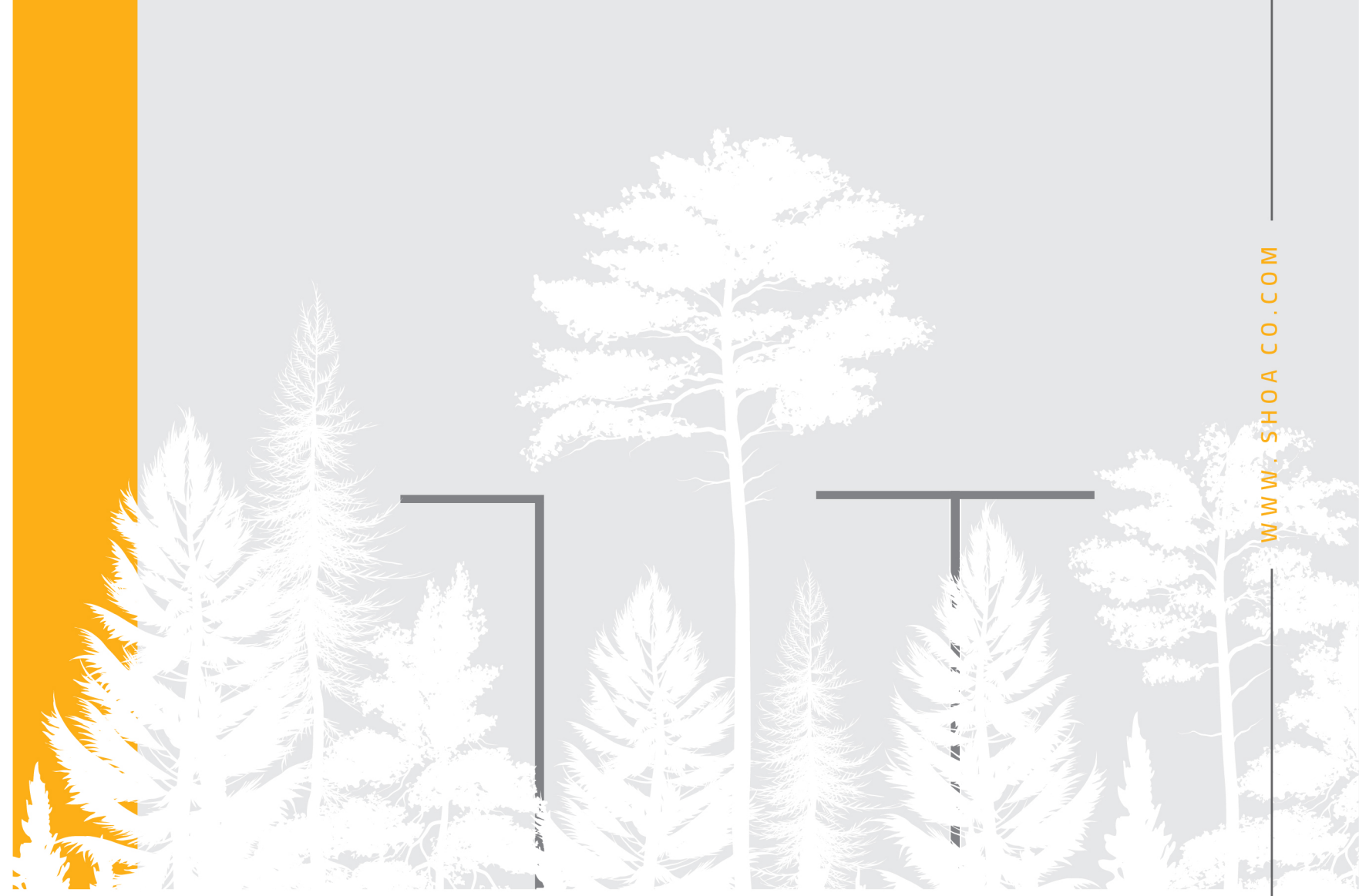


23 | AR97



37 | ACCESSORIES

39 | TECH INFO



LUNA

GARDEN LIGHTS

SH-Luna-03
SH-Luna-04

INFORMATION



COLOR



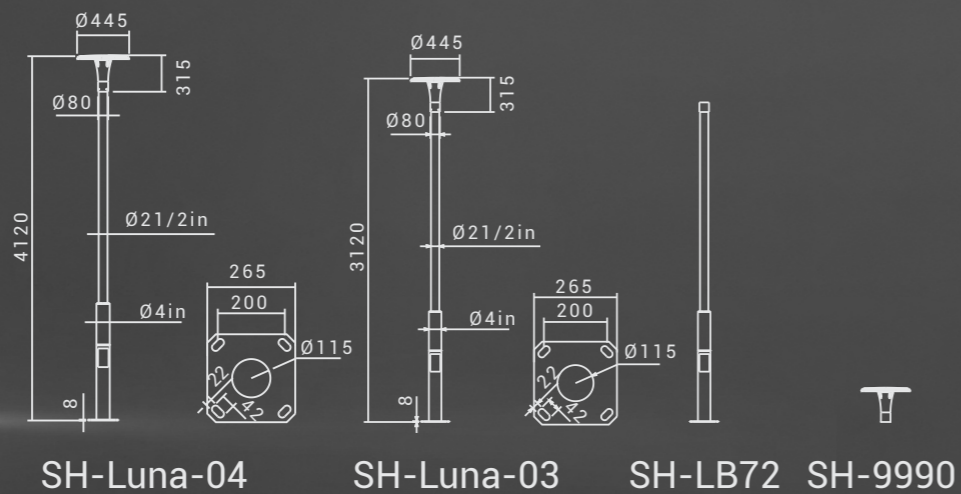
BEAM ANGLE

110°

TECH INFO

CODE	POWER(w)	DISTANCE(m) TO THE NEXT POLE
SH-Luna-03	60	10
SH-Luna-04	60	12

SHEMATIC



SH-Luna-04

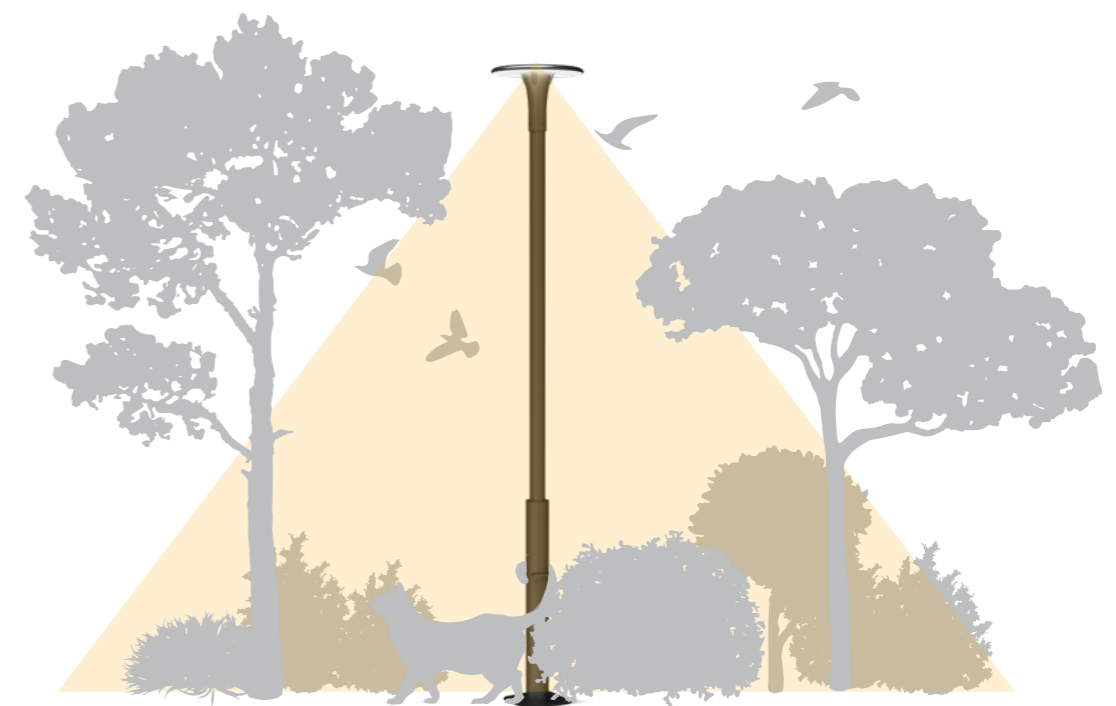
SH-Luna-03

SH-LB72

SH-9990



DARK DAYS ARE OVER





CELINE

STREET LIGHTS

EXPAND YOUR BRIGHTNESS

CELINE

SH-Celine-03
SH-Celine-04

INFORMATION

- 230V
50Hz
- CRI >
80
- 60W
- COOL WHITE
4000K
- CLASS I
- IP65
- 6750LM

COLOR



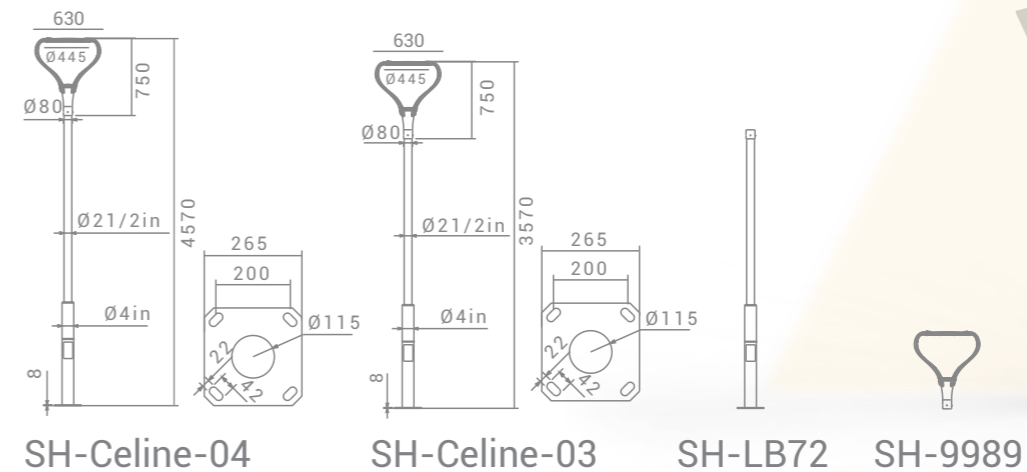
BEAM ANGLE

110°

TECH INFO

CODE	POWER(w)	DISTANCE(m) TO THE NEXT POLE
SH-Celine-03	60	10
SH-Celine-04	60	12

SHEMATIC





INFORMATION



SH-S831

SH-S841



SH-S842

BEAM ANGLE

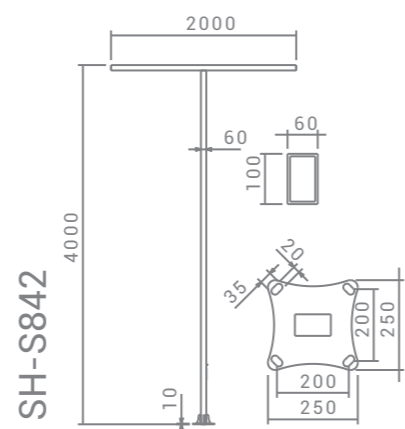
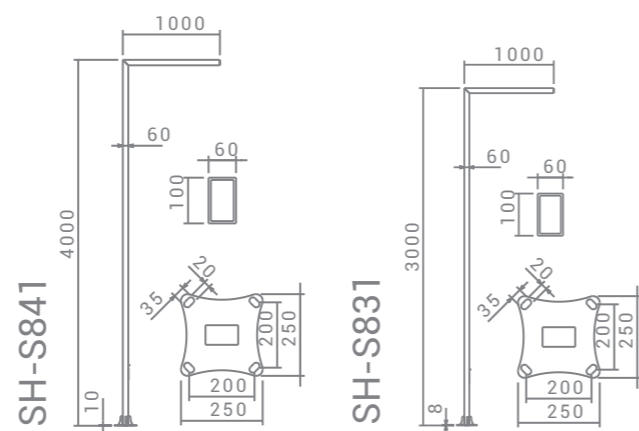


90°

COLOR



SCHEMATIC



TECH INFO

CODE	POWER(w)	DISTANCE(m) TO THE NEXT POLE
SH-S831	60	6
SH-S841	60	8
SH-S842	120	8



S8
STREET
LIGHTS

SH-S831
SH-S841
SH-S842



INFORMATION

IP65
 CLASS I
 230V 50Hz
 WARM WHITE 3000K
 DAY LIGHT 6000K
 CRI > 70

COLOR

BEAM ANGLE

90°
30°(SH-S611)

SH-S611

6W

SH-S631

60W

SH-S641

60W

SH-S661

60W

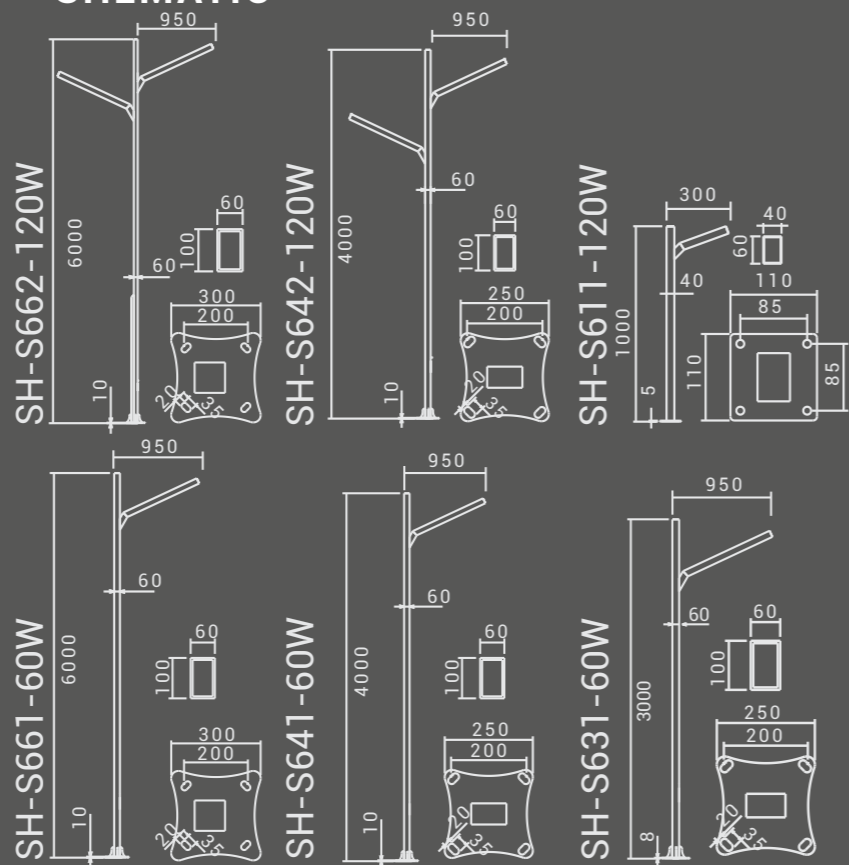
SH-S642

120W

SH-S662

120W

SHEMATIC



S6

SH-S631 SH-S642
SH-S641 SH-S662
SH-S661 SH-S611

TECH INFO

CODE	POWER(w)	DISTANCE(m) TO THE NEXT POLE
SH-S611	6	2
SH-S631	60	6
SH-S641	60	8
SH-S661	60	8
SH-S642	120	10
SH-S662	120	10

FAMILY
LUMINAIRE
POLE

INFORMATION



SH-S711



SH-S731



SH-S741



SH-S741



COLOR

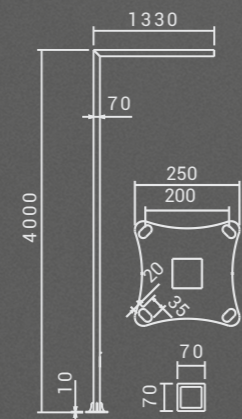


TECH INFO

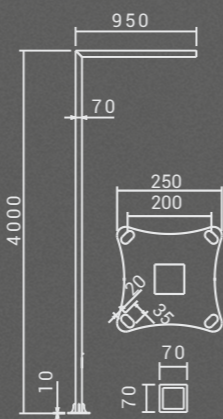
CODE	POWER(w)	DISTANCE(m) TO THE NEXT POLE
SH-711	6	2
SH-731	24	3
SH-741	24	5
SH-741	36	5

BEAM ANGLE
30°

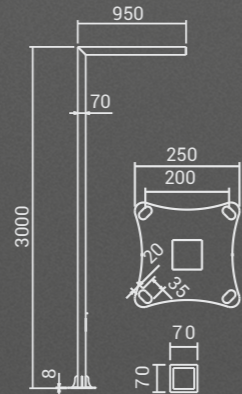
SHEMATIC



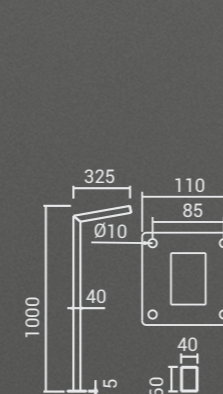
SH-S741-36W



SH-S741-24W



SH-S731-24W



SH-S711-6W

S7

SH-S711
SH-S731
SH-S741

S7

SH-S732
SH-S742

INFORMATION



SH-S742



COLOR



SH-S742



SH-S732



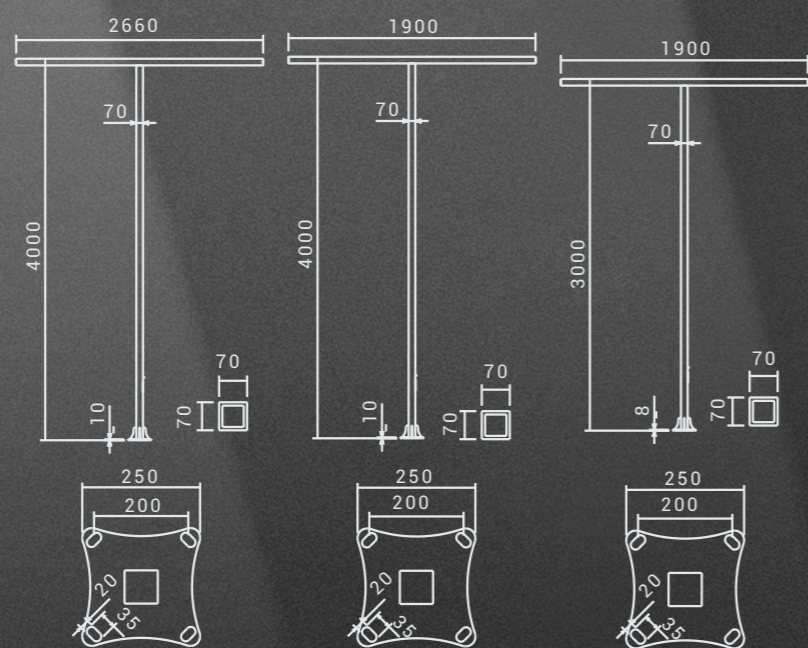
TECH INFO

CODE	POWER(w)	DISTANCE(m) TO THE NEXT POLE
SH-732	48	3
SH-742	48	5
SH-742	72	5

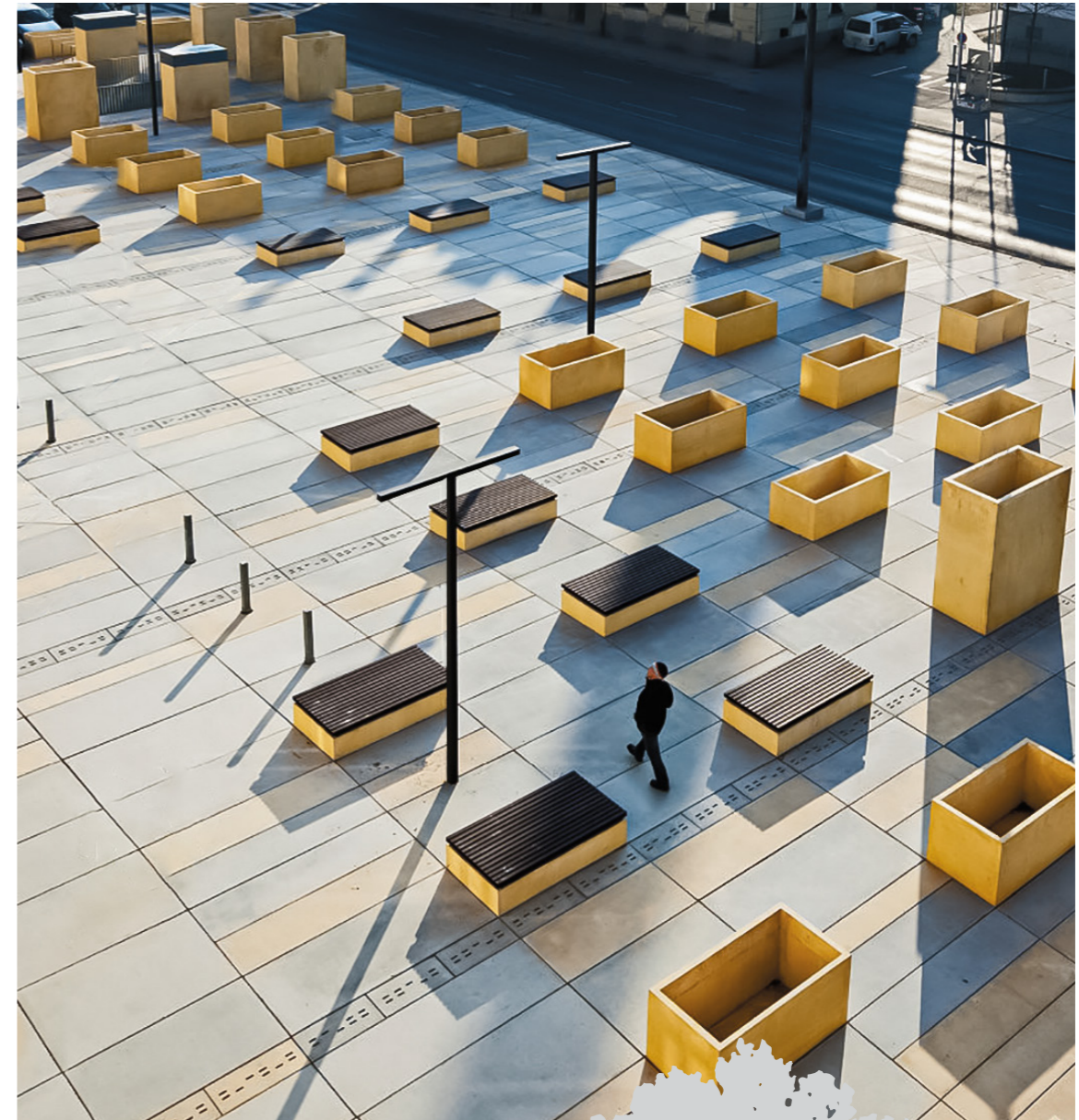
BEAM ANGLE

30°

SHEMATIC



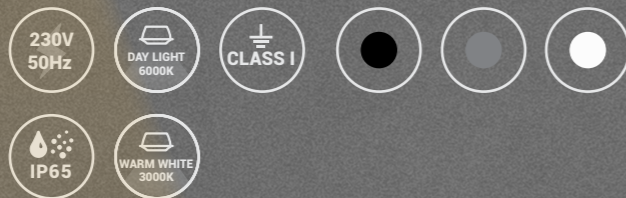
SH-S742-72W SH-S742-48W SH-S732-48W



BRIGHTER STREETS,
BRIGHTER FUTURES.

STREET LIGHTS

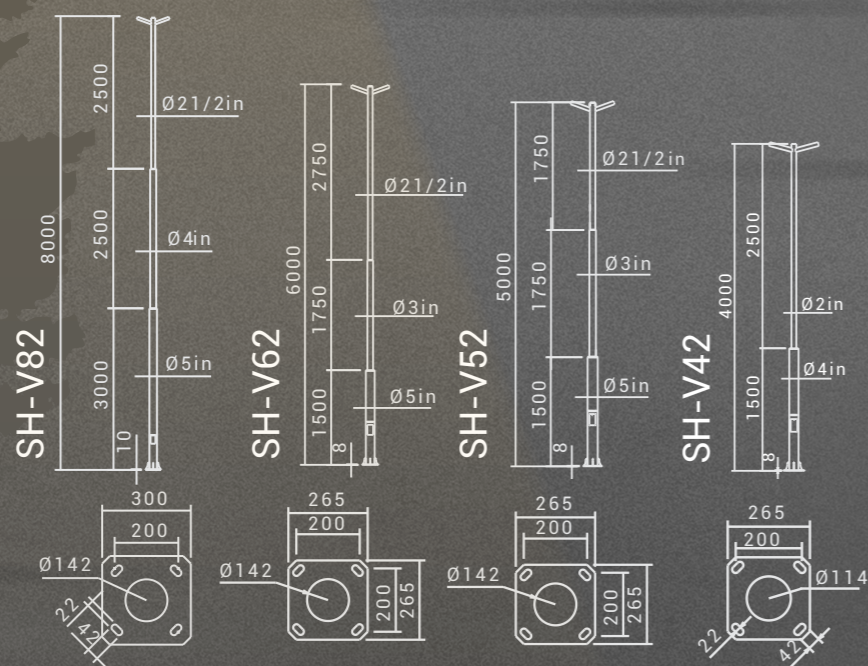
INFORMATION COLOR



TECH INFO

CODE	POWER(w)	DISTANCE(m) TO THE NEXT POLE
SH-V42	100	15
SH-V52	100	15
SH-V62	100	20
SH-V82	150	25

SHEMATIC



SH-V42
SH-V52
SH-V62
SH-V82





V

SH-V41
SH-V51
SH-V61
SH-V81

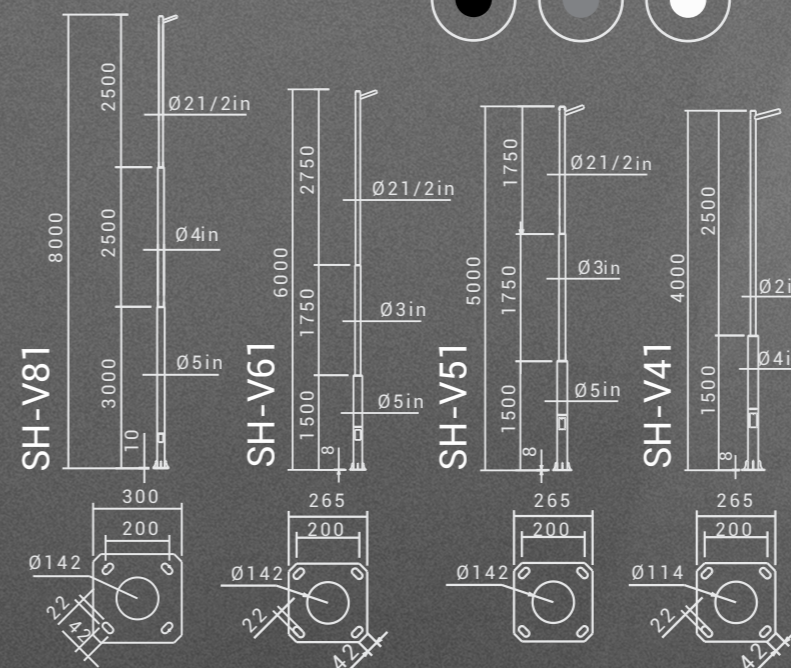
INFORMATION



TECH INFO

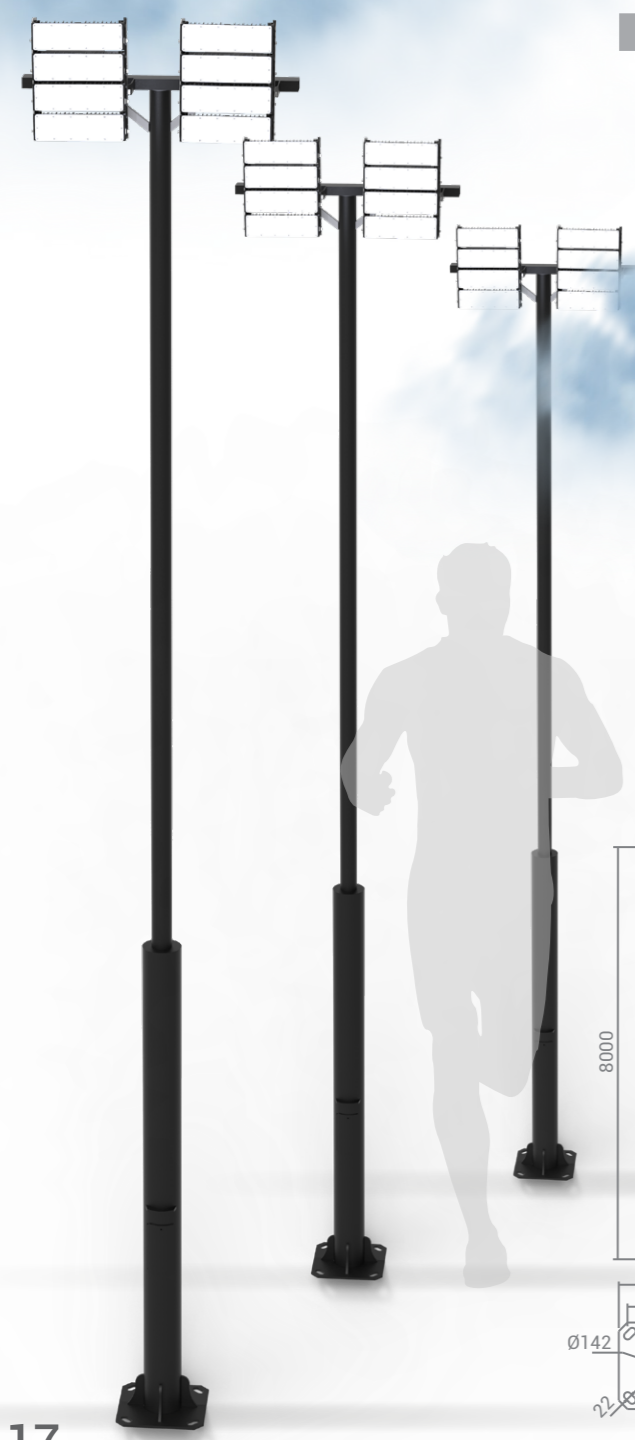
CODE	POWER(w)	DISTANCE(m) TO THE NEXT POLE
SH-V41	50	8
SH-V51	100	15
SH-V61	100	20
SH-V81	150	25

SHEMATIC



COLOR





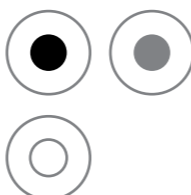
LIGHT UP YOUR RUN WITH EVERY STEP!

SH-T42 SH-T62
SH-T52 SH-T82

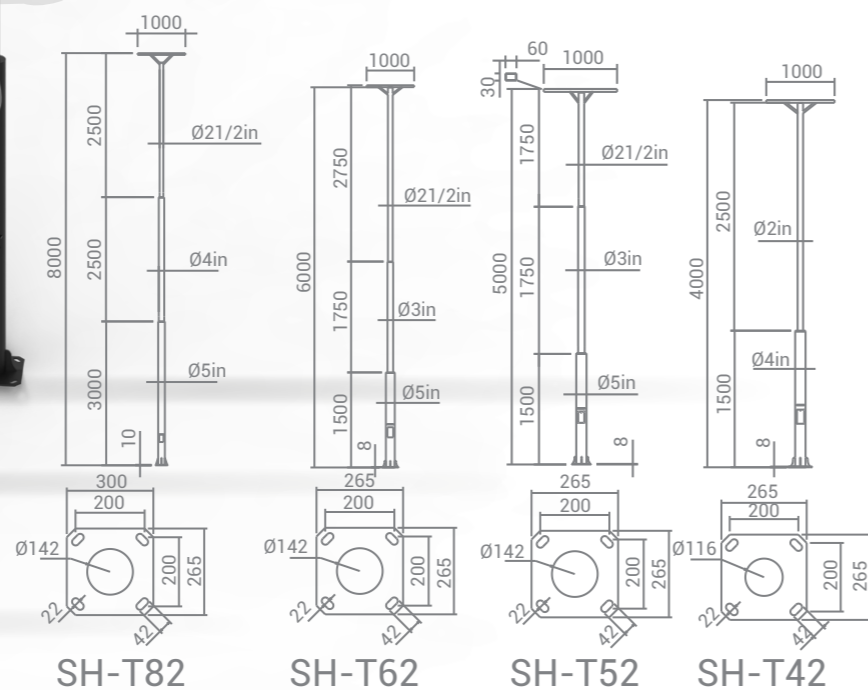
INFORMATION



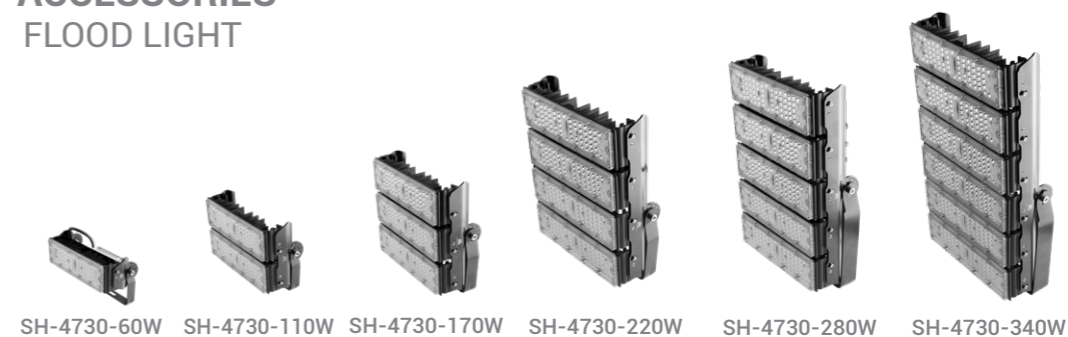
COLOR



SHEMATIC



ACCESSORIES FLOOD LIGHT



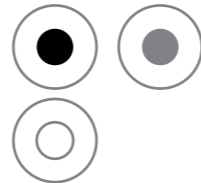
INFORMATION



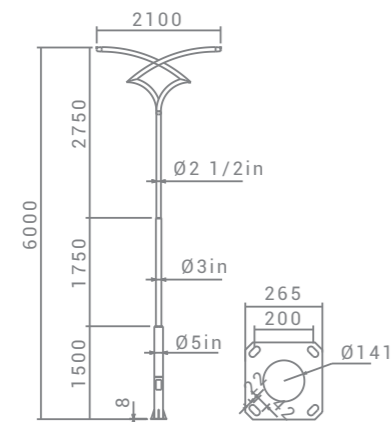
TECH INFO

CODE	POWER(w)	DISTANCE(m) TO THE NEXT POLE
SH-ST7141	50	8
SH-ST7142	50x2	8
SH-ST7161	100	20
SH-ST7162	100x2	20

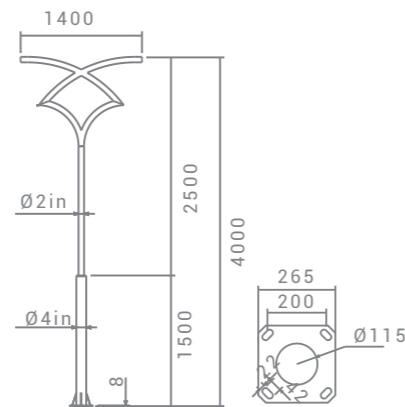
COLOR



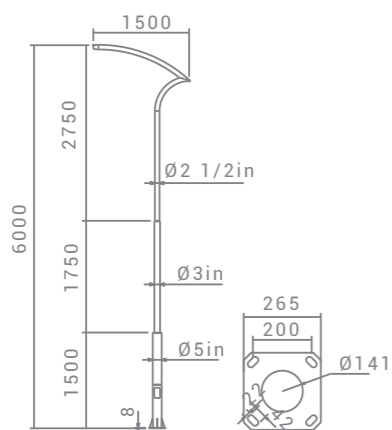
SHEMATIC



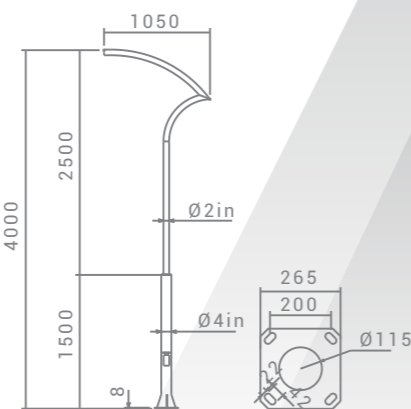
SH-ST7162



SH-ST7142



SH-ST7161



SH-ST7141



ST SH-ST7141
SH-ST7142
SH-ST7161
SH-ST7162





CANE

SH-7741 SH-7761
SH-7742 SH-7762

INFORMATION







COLOR

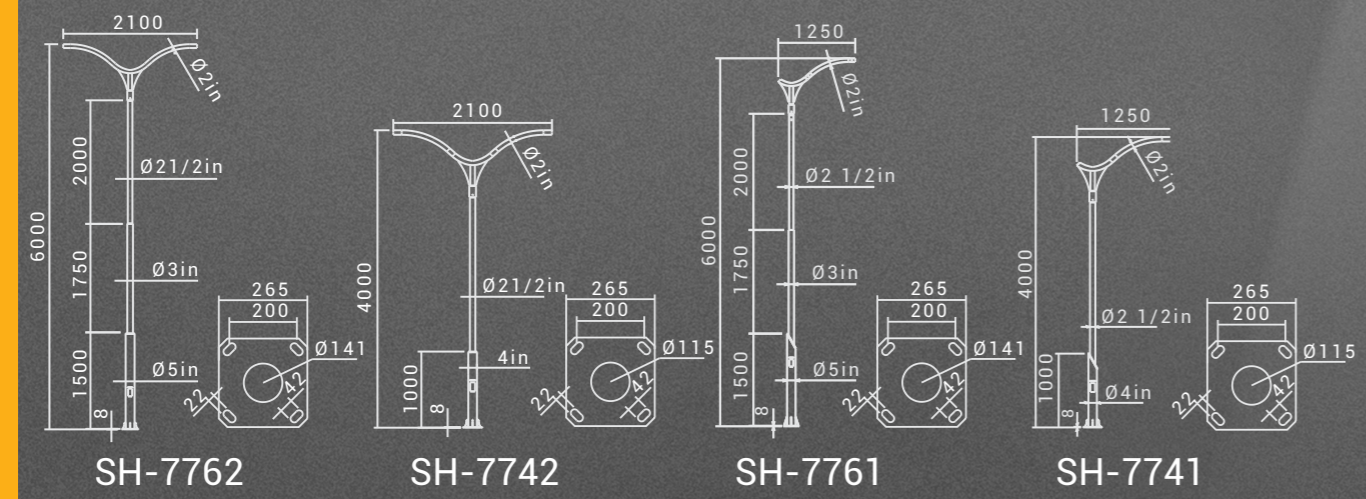


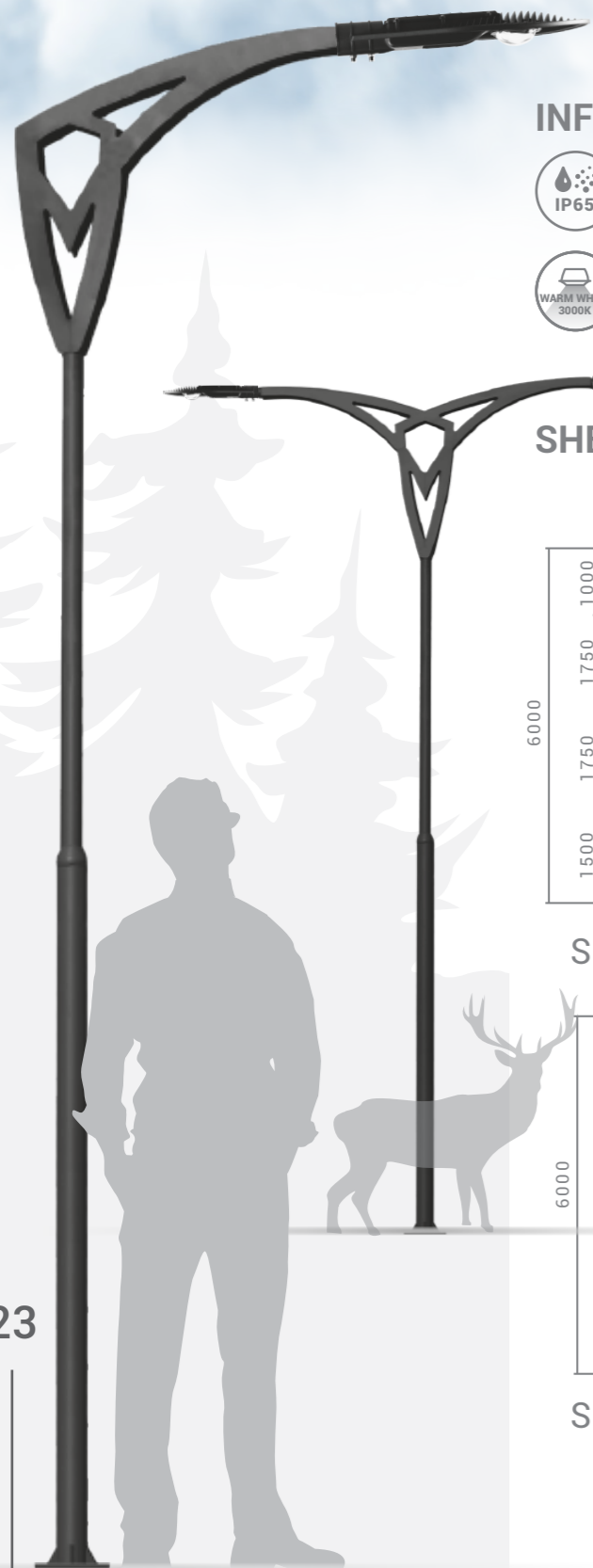


TECH INFO

CODE	POWER(w)	DISTANCE(m) TO THE NEXT POLE
SH-7741	50	8
SH-7742	50x2	8
SH-7761	100	20
SH-7762	100x2	20

SCHEMATIC

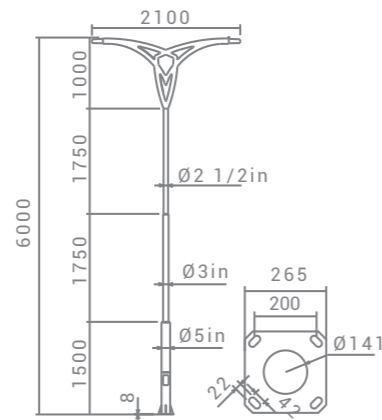




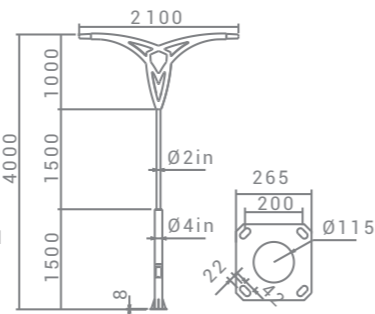
INFORMATION



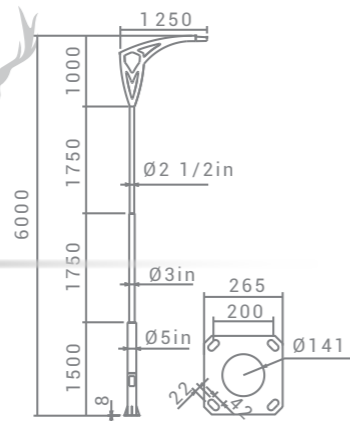
SHEMATIC



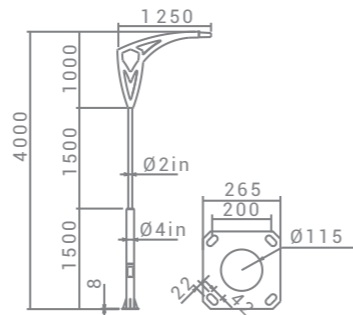
SH-AR9762



SH-AR9742



SH-AR9761



SH-AR9741

COLOR



TECH INFO

CODE	POWER(w)	DISTANCE(m) TO THE NEXT POLE
SH-AR9741	50	8
SH-AR9742	100x2	15
SH-AR9761	100	20
SH-AR9761	100x2	20

AR97

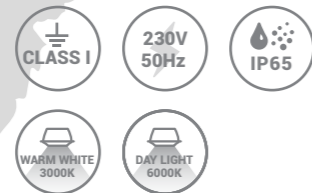
SH-AR9741 SH-AR9761
SH-AR9742 SH-AR9762



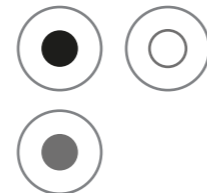
ABSTRACT

SH-AB41 SH-AB61

INFORMATION



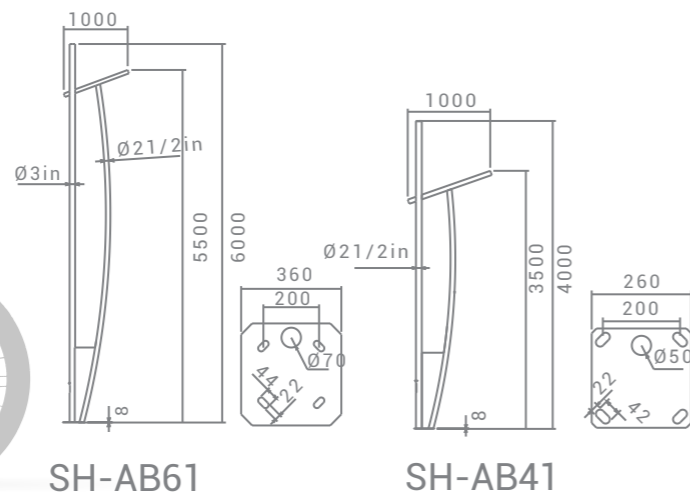
COLOR



TECH INFO

CODE	POWER(w)	DISTANCE(m)
SH-AB41	50	8
SH-AB61	100	20

SHEMATIC



SH-AB61

SH-AB41



LIFE JUST GOT BRIGHTER

INFORMATION



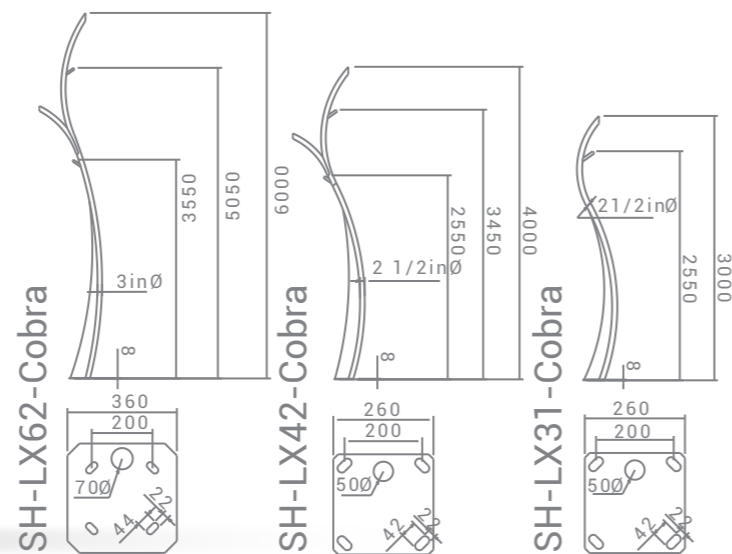
COLOR



TECH INFO

CODE	POWER(w)	DISTANCE(m) TO THE NEXT POLE
SH-LX31-COBRA	50	6
SH-LX42-COBRA	50	8
SH-LX62-COBRA	100	20

SHEMATIC



LX-COBRA

SH-LX31-COBRA
SH-LX42-COBRA
SH-LX62-COBRA





INFORMATION



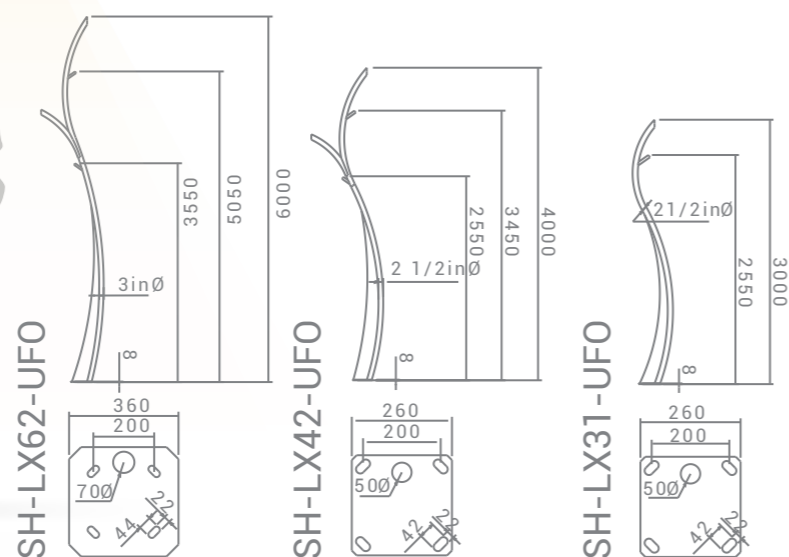
COLOR



TECH INFO

CODE	POWER(w)	DISTANCE(m) TO THE NEXT POLE
SH-LX31-UFO	36	6
SH-LX42-UFO	36	8
SH-LX62-UFO	36	10

SHEMATIC



LX-UFO

SH-LX31-UFO
SH-LX42-UFO
SH-LX62-UFO



SAVE ENERGY SAVE LIFE

SH-LX-4505

COLOR



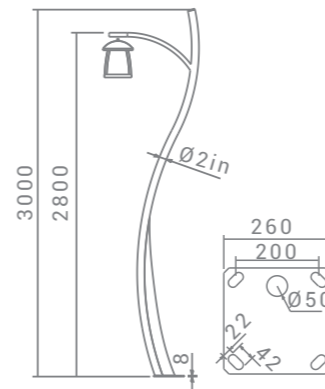
INFORMATION



TECH INFO

CODE	POWER(w)	DISTANCE(m) TO THE NEXT POLE
SH-LX-4505	15	3

SHEMATIC



SH-LX-4505



AIDIN

SH-4523

INFORMATION



COLOR



BEAM ANGLE

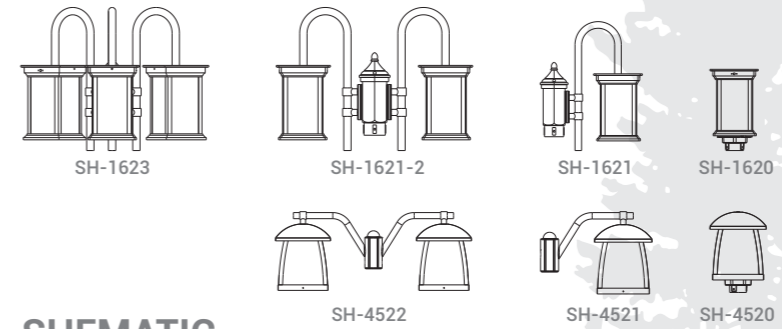
360°

TECH INFO

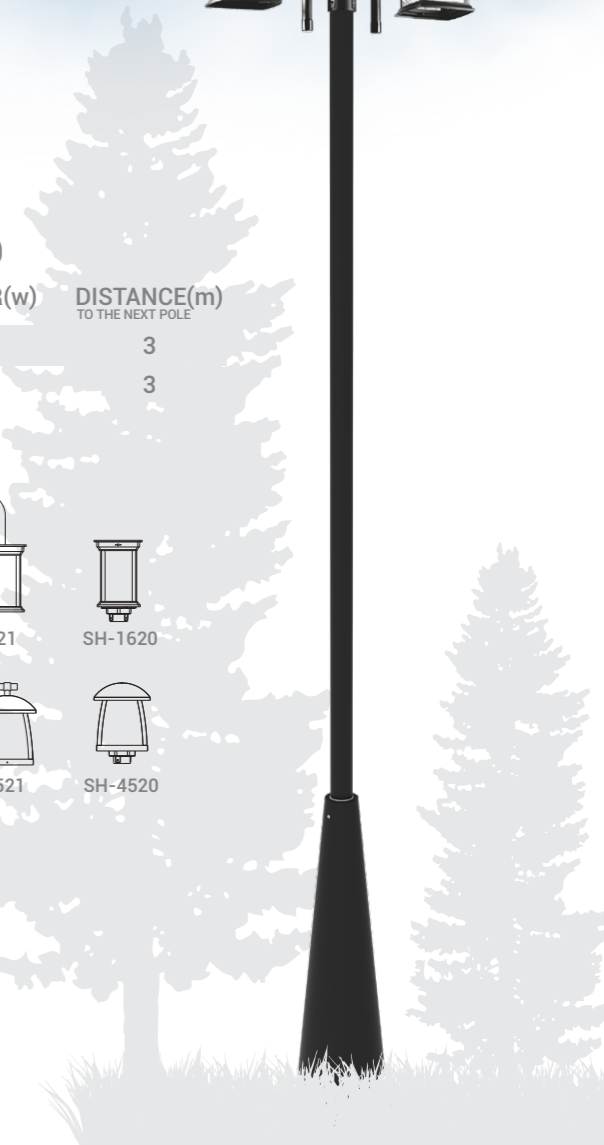
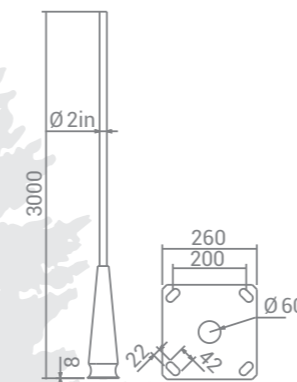
CODE	POWER(w)	DISTANCE(m) TO THE NEXT POLE
SH-4523	9	3
SH-4523	12	3

GARDEN LIGHTS

SUGGESTION



SHEMATIC





INFORMATION



COLOR



BEAM ANGLE

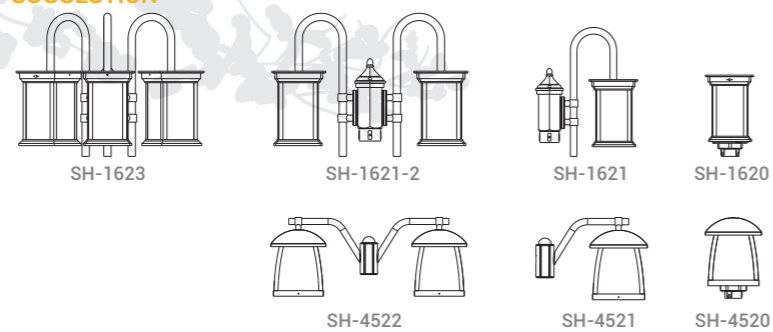
360°

TECH INFO

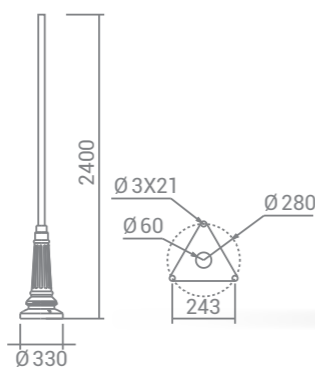
CODE	POWER(w)	DISTANCE(m) TO THE NEXT POLE
SH-4530	9x3	4
SH-4530	9x3	4

GARDEN LIGHTS

SUGGESTION



SCHEMATIC



ROYAL
SH-4530

DIFFERENT CHOICES

STREET LIGHTS

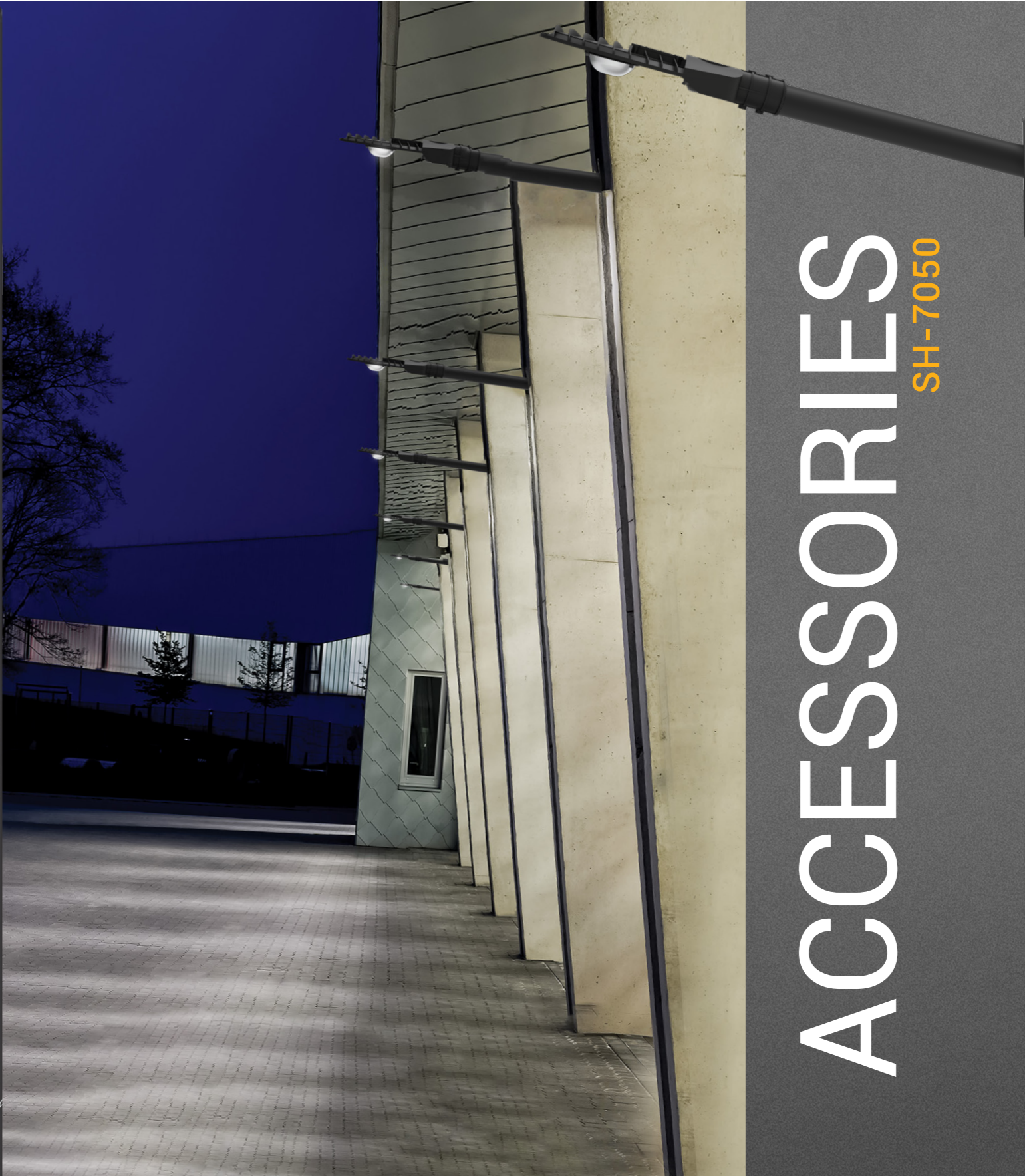
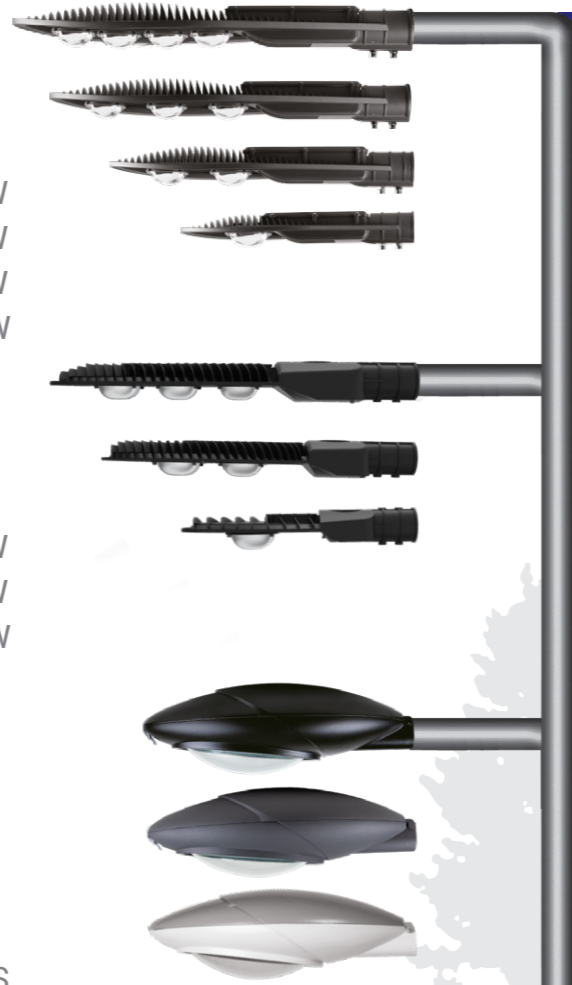


SH-LX-UFO-G12
SH-LX-UFO-RX7s
SH-LX-UFO-2xE27
SH-LX-UFO-LED-36W

SH-7450-200W
SH-7350-150W
SH-7250-100W
SH-7150-50W

SH-8350-150W
SH-8250-100W
SH-8150-50W

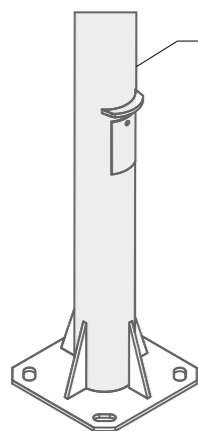
SH-1097-HPS
SH-1097-E27
SH-1097-250HPS



ACCESSORIES

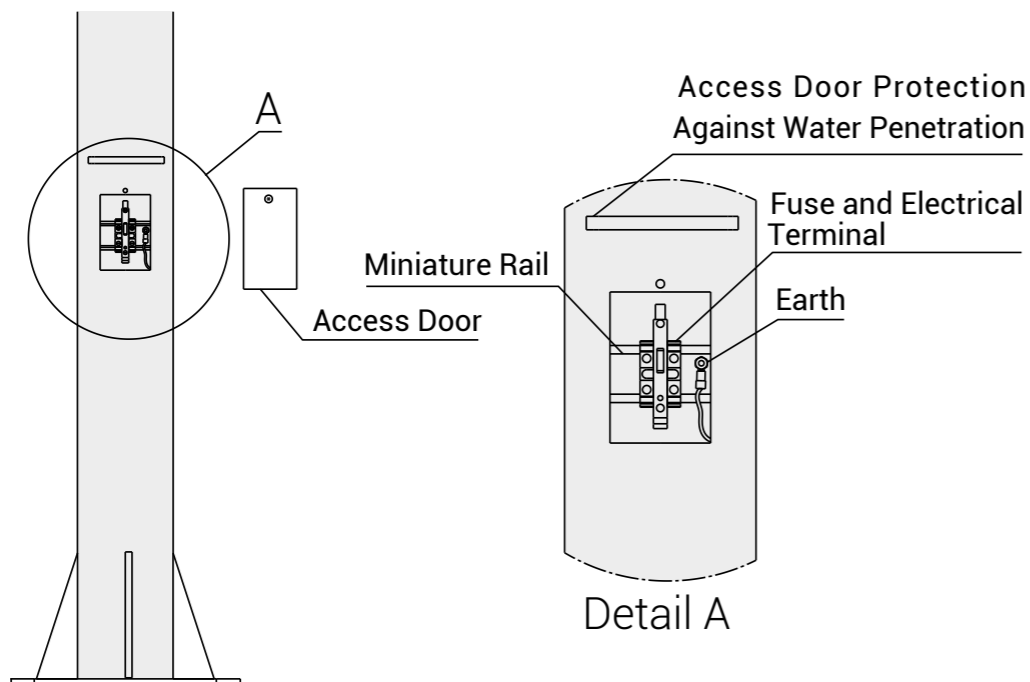
SH-7050

Hot Galvanized



در روش گالوانیزه گرم قطعه ی فلزی بعد از فرایند آماده سازی سطح وارد محیطی حاوی روی مذاب با دمای ۴۶۰ درجه سانتی گراد می شود تا قطعه کاملاً در روی مذاب غوطه ور شود، سپس لایه ی روی با اکسیژن و کربن واکنش انجام داده و تبدیل به لایه مقاوم در برابر خوردگی و زنگ زدگی می شود.

اجزای جعبه برق پایه چراغ ها



STEP 1
Zinc

آستر دو جزئی اپوکسی غنی از روی سخت شونده با پلی آمید می باشد که دارای خاصیت ضد خوردگی عالی است. آستر غنی از فلز روی قابلیت مقاومتی بسیار خوبی داشته و دوام طولانی مدت را برای سطوح پوشش شده فراهم می نماید. این آستر فیلم سخت و مقاوم تشکیل می دهد که به قدرت به سطوح فلزی پیوند می خورد و در صورت خراش، تخریب و گسستگی ها در فیلم با توجه به محتوای بالای روی در آستر حفاظت کاتدی خوبی دارد. حفاظت کاتدی برای سطوح فولادی و آهنی در محیط های در معرض دریا و محیط های با شرایط آب و هوایی سخت چسبندگی مناسبی ایجاد کرده و مقاومت خوردگی عالی دارد.

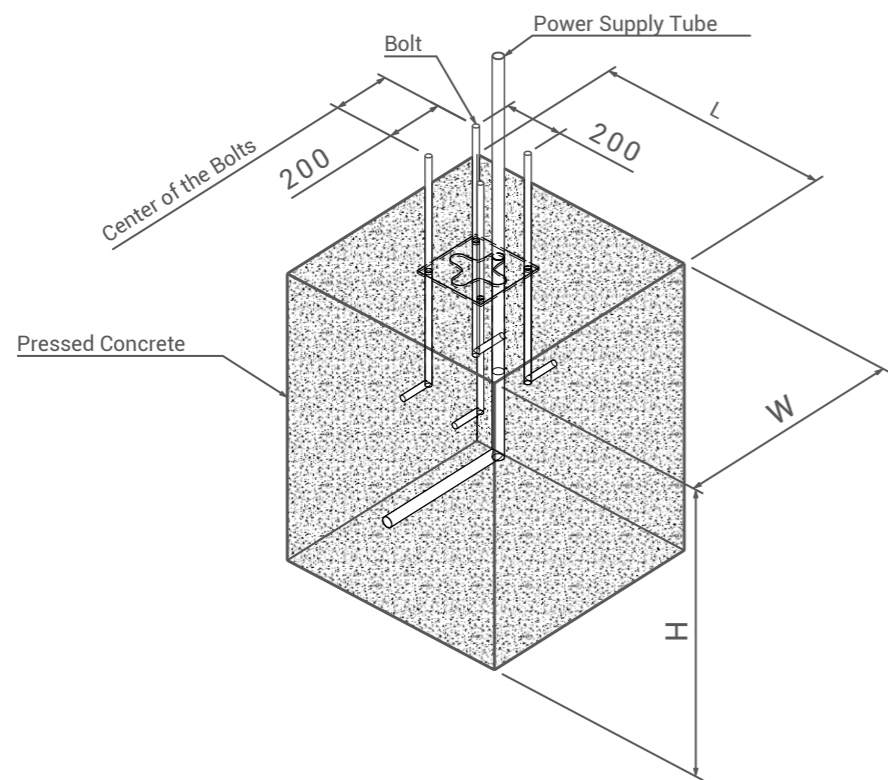
STEP 2
Mio

آستر دو جزئی اپوکسی سخت شونده با پلی آمید حاوی رنگدانه های اکسید آهن میکایی (MIO) است. پوشش MIO اپوکسی با توجه به جنبه های مقاومتی و حفاظتی بسیار خوب بر روی سطوح آهنی و فولادی در محیط های صنعتی و دریایی به خوبی قابل استفاده است. دوام عالی، چسبندگی، مقاومت شیمیایی و مقاومت سایشی خوب از خواص این آستر محسوب می شود.

STEP 3
Polyurethane

رنگ رویه پلی یورتان دو جزئی بر پایه اکریلیک-ایزوسیانات می باشد. رنگ رویه پلی یورتان خواص فیزیکی مکانیکی بسیار خوب و نیز خواص مقاومتی بالا داشته و به عنوان رویه پوششی با کیفیت و زیبا در محیط های صنعتی و تجاری نقش بسزایی در محافظت از سطوح دارد. مقاومت شیمیایی، مقاومت نوری، چسبندگی بالا و مقاومت سایشی خوب این آستر را برای رنگ آمیزی قطعات فلزی و غیر فلزی، گالوانیزه و آلومینیومی، چوب و پلاستیک در صنایع مختلف مانند پتروشیمی، نیروگاهی، دریایی، ساختمانی مورد استفاده قرار می گیرد.

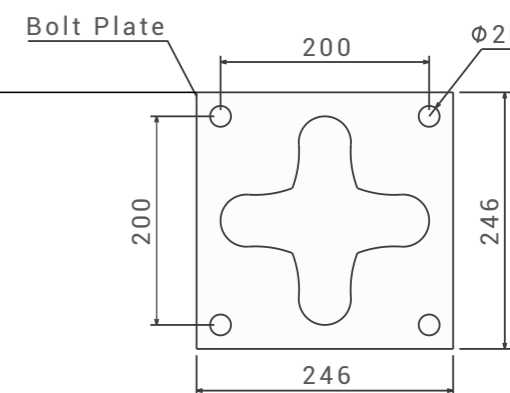
اجزای فوندانسیون



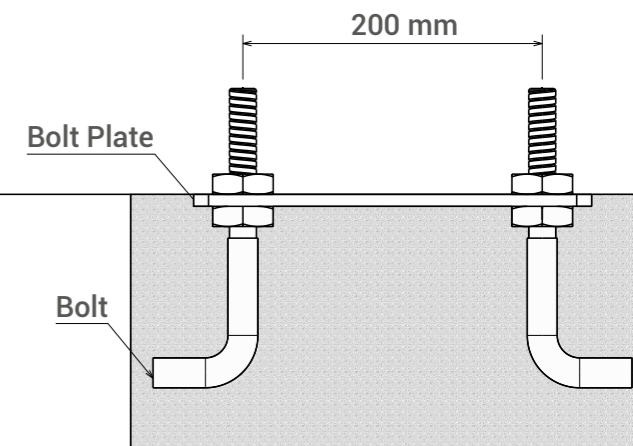
سایز و ابعاد پیشنهادی مربوط به هر پایه

مشخصات فوندانسیون			
H(mm)	W(mm)	L(mm)	مترای پایه
400	400	400	3M
600	400	400	4M
1000	400	400	6M
1600	400	400	8M

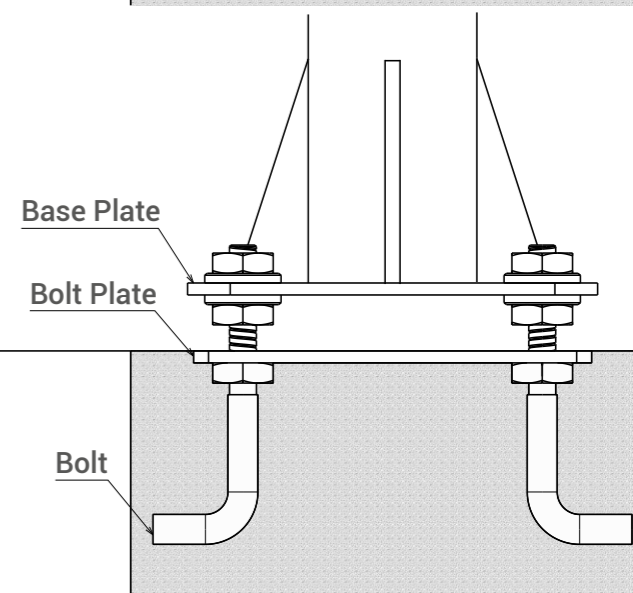
صفحه بولت با آکس ۲۰



صفحه بولت شابلون جهت مونتاژ صحیح L بولت ها و ساخت فوندانسیون مناسب با آکس ۲۰ میلی متر



طریقه نصب صحیح پایه چراغ روی فوندانسیون





SHOA

GARDEN & STREET LIGHTS
CATALOGUE

