

# LINEAR LIGHTS

S H O A L I G H T I N G



SHOA

2023





06

### - چراغ های خطی توکار

- چراغ های خطی توکار ۱۸۱۱
- چراغ های خطی توکار ۱۸۱۳
- چراغ های خطی توکار ۱۸۱۴

13

### - چراغ های خطی روکار

- چراغ های خطی روکار ۱۸۱۱ M
- چراغ های خطی روکار ۱۸۱۴ M

20

### - چراغ های خطی آویز

- چراغ های خطی آویز ۱۸۱۱ S
- چراغ های خطی آویز ۱۸۱۴ S

26

### - نحوه نصب

- چراغ های خطی توکار
- چراغ های خطی روکار
- چراغ های خطی آویز



CONTENT





## WHY LINEAR LIGHTING?

THE FLEXIBILITY ASPECT OF THESE LIGHTING LEADS THEM TO THE MOST POPULAR LIGHTING PRODUCTS.

Commercial spaces such as Offices, Schools and Houses can be some of example of using them.





# LINEAR LIGHTS

امروزه بحث نورپردازی و روشنایی در محیط های مختلف دارای اهمیت بسیار زیادی است و **ایجاد فضایی آرامش بخش از اولویت های ما، در بخش طراحی نورپردازی می باشد.**

با در نظر گرفتن محصولات روشنایی با کیفیت، استانداردهای مناسب و خیرگی کم، می توان این نوع محصولات را از دیگر چراغ ها متمایز کرد. یکی از روش های جدید سیستم روشنایی در فضای داخلی، استفاده از چراغ های خطی می باشد، که این نوع از چراغ ها با عرض های متفاوت به صورت روکار، توکار و آویز قابل سفارش می باشد.

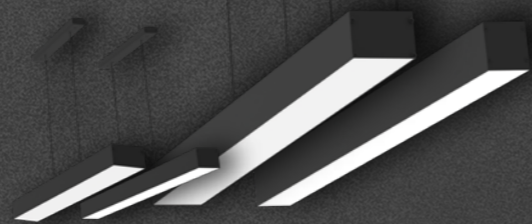






# VARIATION OF MODULES

DOWNLIGHTS  
CEILING LIGHTS  
PENDANT LIGHTS



## تنوع چراغ های خطی

کاربرد بسیار زیاد چراغ های خطی در فضاهای مسکونی، تجاری، اداری و فروشگاه‌های منجر شده است تا طراحان متناسب با هر فضا و کاربرد آن از محصولات با پتانسیل های مختلف بهره ببرند.

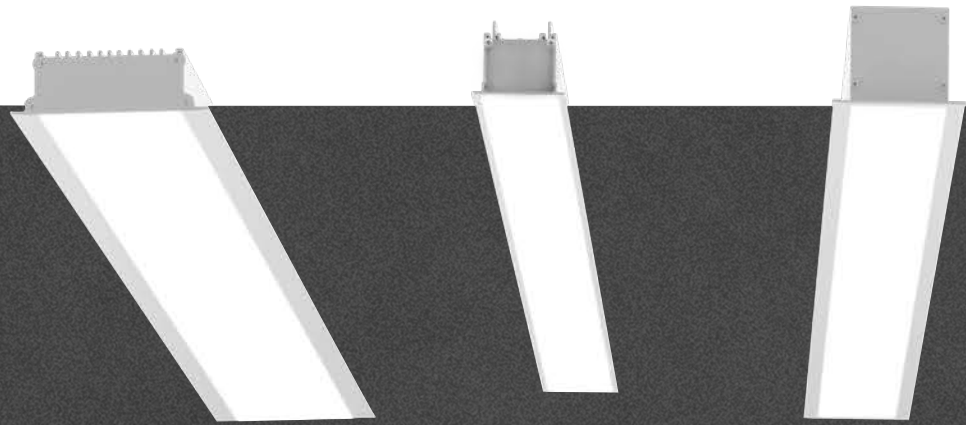




# CUSTOM DESIGNS

DOWNLIGHT  
CEILING LIGHT  
PENDANT LIGHT





# DOWNLIGHT

## چراغ های خطی توکار

چراغ های خطی توکار در عرض های 56، 80، 120 میلی متر با توان های 36، 50 وات بر متر و دمای رنگ نور 3000، 4000 کلوین قابل سفارش می باشند. دیفیوزر این چراغ ها از نوع پلی کربنات بوده که مقاومت مکانیکی بالایی داشته و با گذشت زمان تغییر رنگ نمی دهند، همچنین مدار برد این چراغ ها سویچینگ بوده که باعث می شود طول عمر بالاتر و محافظت بهتری در مقابل نوسانات شبکه داشته باشند.

از این نوع چراغ ها می توان در فرم های مختلف بسته به نیازهای پروژه استفاده کرد. همچنین با استفاده از چراغ های خطی توکار در فضاهای داخلی می توان سناریوهای نورپردازی جذابی را ایجاد کرد.

چراغ های خطی توکار، برای طول های بیش از 4 متر به صورت اتصال با رابط، بدون تقطیع شدن نور، قابل تولید است و برای اشکال هندسی مختلف با زاویه 90 درجه و همچنین اجرای یکپارچه سقف به دیوار، قابل سفارش و تولید می باشد.



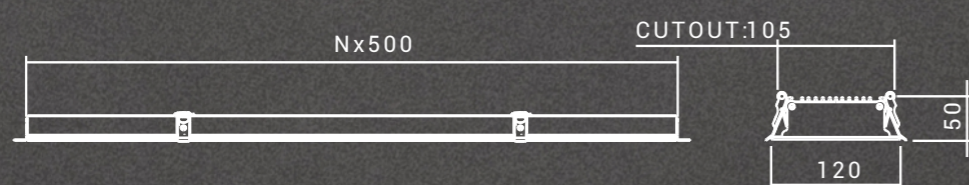


## چراغ های خطی توکار SH-1811

**Description** قابلیت سفارش در ضریب ۵ سانتی متر

چراغ خطی توکار SH-1811 شعاع با جنس بدنه آلومینیوم و رنگ الکترواستاتیک با تنوع رنگ سفید و مشکی همچنین توان مصرفی 50 وات بر متر و شار نوری 4650 لومن بر متر در دمای رنگ نور 4000 کلوین قابل تولید می باشد. این چراغ تا طول 4 متر با ضریب 50 سانتی متر به صورت یکپارچه قابل سفارش است. امروزه از این چراغ ها برای تامین روشنایی مراکز تجاری، اداری و ویلاهای مدرن استفاده می شود. عرض برش برای جانمایی چراغ خطی توکار 10.5 سانتی متر می باشد. برای دریافت نقشه برش چراغ های خطی در فرم های مختلف می توانید با واحد طراحی نورپردازی مجموعه تماس بگیرید.

### Dimension(mm)

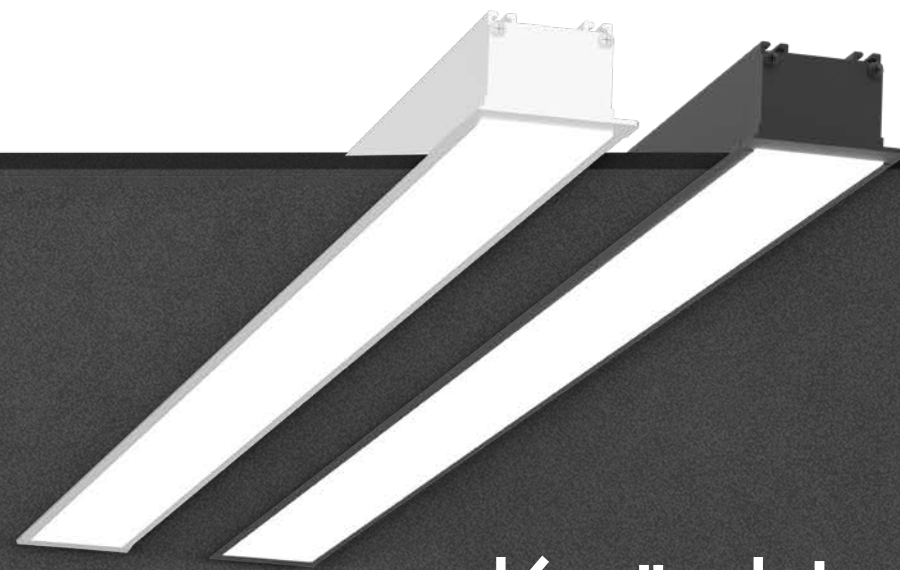


### Technical Data

Code of product	SH-1811
Power	50W/M
Luminous Flux	4650LM/M
Color Temperature	4000K
Color	Black/White
Flicker	Free Flicker
CRI	85







## چراغ های خطی توکار

قابلیت سفارش در ضریب ۲۵ سانتی متر

### Description

### SH-1813

### Technical Data

چراغ خطی توکار SH-1813 شعاع با جنس بدنه آلومینیوم و رنگ الکترواستاتیک با تنوع رنگ سفید و مشکی همچنین توان مصرفی 36 وات بر متر و شار نوری 2700 لومن بر متر در دمای رنگ نور 3000، 4000 کلوین قابل تولید می باشد.

این چراغ تا طول 3 متر با ضریب 25 سانتی متر به صورت یکپارچه قابل سفارش است. امروزه از این چراغ ها برای تامین روشنایی مراکز تجاری، اداری و ویلاهای مدرن استفاده می شود. عرض برش برای جانمایی چراغ خطی توکار 4.6 سانتی متر می باشد. برای دریافت نقشه برش چراغ های خطی در فرم های مختلف می توانید با واحد طراحی نورپردازی مجموعه تماس بگیرید.

Code of product	SH-1813
Power	36W/M
Luminous Flux	2700LM/M
Color Temperature	3000K,4000K
Color	Black/White
Cut out	46 MM
Flicker	Free Flicker
CRI	85



### Dimension(mm)





# چراغ‌های خطی توکار

## Description

چراغ خطی توکار SH-1814 شعاع با جنس بدنه آلومینیوم و رنگ الکترواستاتیک با تنوع رنگ سفید و مشکی همچنین توان مصرفی 36 وات بر متر و شار نوری 2520 لومن بر متر در دمای رنگ نور 3000، 4000 کلوین قابل تولید می باشد. این چراغ تا طول 4 متر با ضریب 25 سانتی متر به صورت یکپارچه قابل سفارش است. امروزه از این چراغ‌ها برای تامین روشنایی مراکز تجاری، اداری و ویلاهای مدرن استفاده می شود. عرض برش برای جانمایی چراغ خطی توکار 6.5 سانتی متر می باشد. برای دریافت نقشه برش چراغ‌های خطی در فرم‌های مختلف می توانید با واحد طراحی نورپردازی مجموعه تماس بگیرید.



## قابلیت سفارش در ضریب ۲۵ سانتی متر

### Technical Data

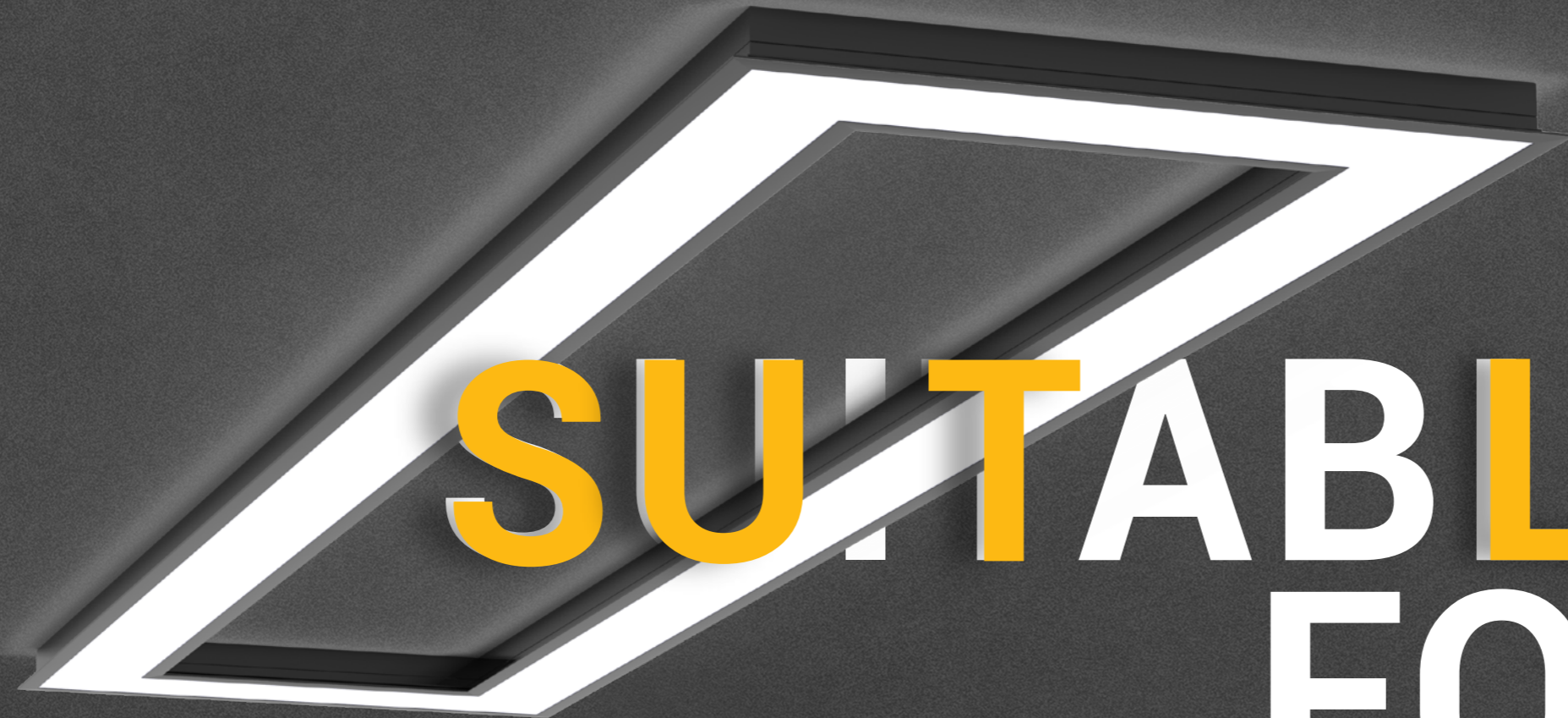
### SH-1814

Code of product	SH-1814
Power	36W/M
Luminous Flux	2520LM/M
Color Temperature	3000K, 4000K
Color	Black/White
Cut out	65 MM
Flicker	Free Flicker
CRI	85

### Dimension(mm)



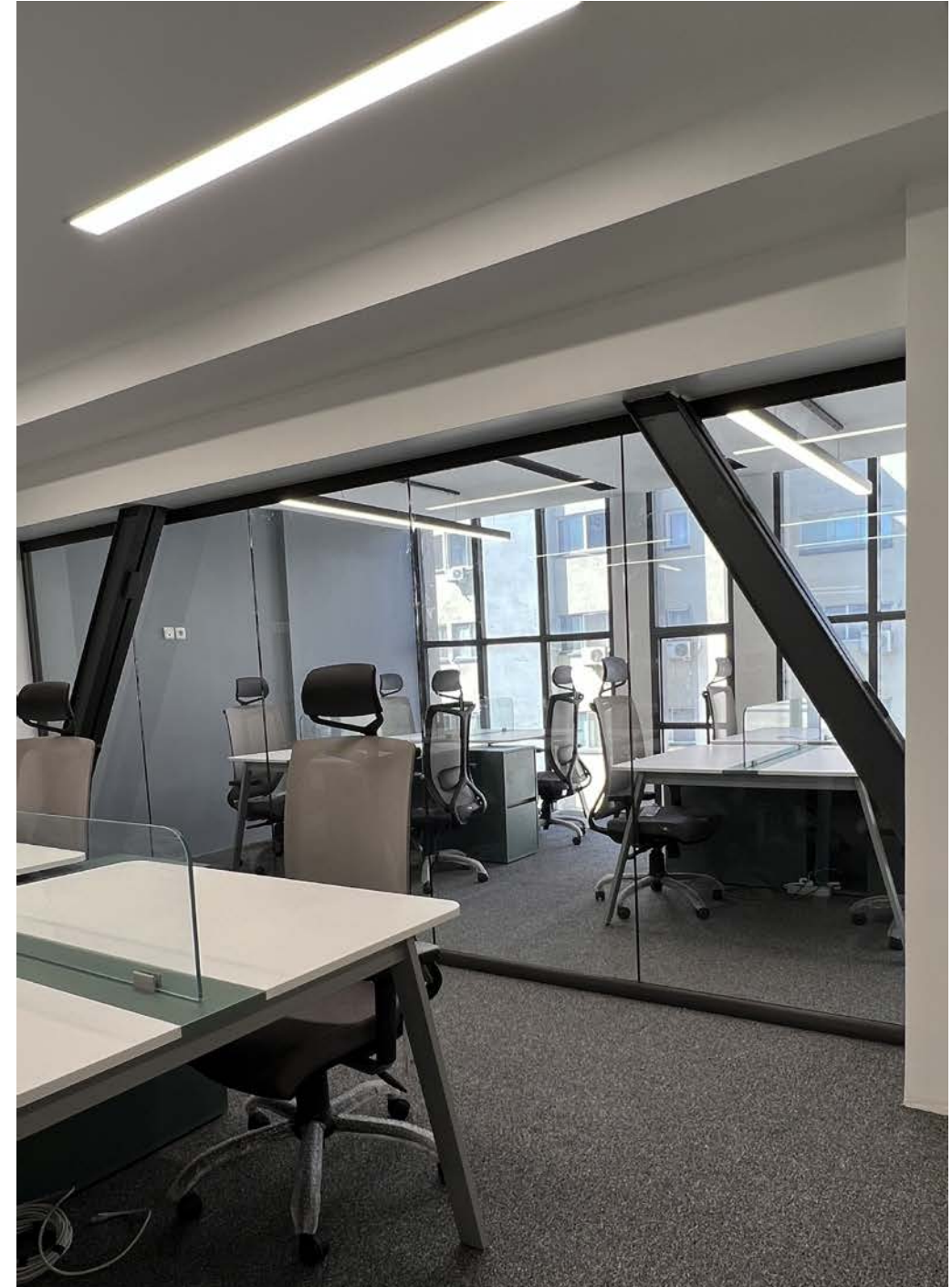




**SUITABLE**  
**FOR**

COMMERCIAL SPACES







DOWNLIGHT  
LINEAR  
**MODERN**





# 2 DIFFERENT CHOICES CEILING LIGHT

SH-1814 M SH-1811 M

## چراغ های خطی روکار

چراغ های خطی روکار در عرض های 88، 60 میلی متر و با توان های 36، 50 وات بر متر و دمای رنگ نور 3000، 4000 کلوین قابل سفارش می باشند. دیفیوزر این چراغ ها از نوع پلی کربنات بوده که مقاومت مکانیکی بالایی داشته و با گذشت زمان تغییر رنگ نمی دهند، همچنین مدار برد این چراغ ها سویچینگ بوده که باعث می شود طول عمر بالاتر و محافظت بهتری در مقابل نوسانات شبکه داشته باشند. از این مدل چراغ ها می توان در فرم های مختلف بسته به نیازهای پروژه استفاده کرد. با استفاده از چراغ های خطی روکار در فضاهای داخلی می توان سناریوهای نورپردازی جذابی را ایجاد کرد و همچنین برای برجسته کردن خطوط معماری در فضاهای داخلی بسیار می تواند کاربردی باشد.

چراغ های خطی روکار، برای طول های بیش از 4 متر به صورت اتصال با رابط، بدون تقطیع شدن نور، قابل تولید است و برای اشکال هندسی مختلف با زاویه 90 درجه و همچنین اجرای یکپارچه سقف به دیوار، قابل سفارش و تولید می باشد.



## Description

چراغ خطی روکار SH-1811M شعاع با جنس بدنه آلومینیوم و رنگ الکترواستاتیک با تنوع رنگ سفید و مشکی همچنین توان مصرفی 50 وات بر متر و شار نوری 4500 لومن بر متر در دمای رنگ نور 4000 کلوین قابل تولید می باشد. این چراغ تا طول 4متر با ضریب 50 سانتی متر به صورت یکپارچه قابل سفارش است. امروزه از این چراغ ها برای تامین روشنایی مراکز تجاری، اداری و ویلاهای مدرن استفاده می شود.

## Technical Data

Code of product	SH-1811M
Power	50W/M
Luminous Flux	4500LM/M
Color Temperature	4000K
Color	Black/White
Flicker	Free Flicker
CRI	85



## Dimension(mm)



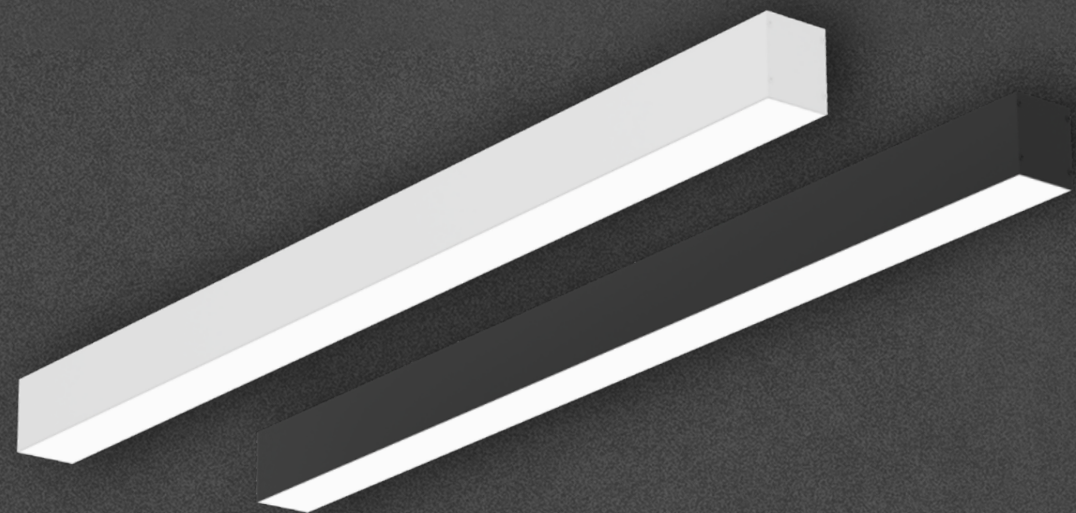
# چراغ های خطی روکار

## قابلیت سفارش در ضریب ۵۰ سانتی متر

### SH-1811 M

C E I L I N G  
L I G H T S





## چراغ های خطی روکار

قابلیت سفارش در ضریب ۲۵ سانتی متر

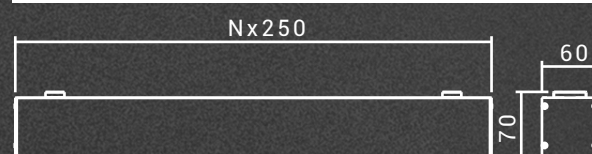
### Description **SH-1814M**

چراغ خطی روکار SH-1814M شعاع با جنس بدنه آلومینیوم و رنگ الکترواستاتیک با تنوع رنگ سفید و مشکی همچنین توان مصرفی 36 وات بر متر و شار نوری 2520 لومن بر متر در دمای رنگ نور 3000، 4000 کلوین قابل تولید می باشد. این چراغ تا طول 4 متر با ضریب 25 سانتی متر به صورت یکپارچه قابل سفارش است. امروزه از این چراغ ها برای تامین روشنایی مراکز تجاری، اداری و ویلاهای مدرن استفاده می شود.

### Technical Data

Code of product	SH-1814M
Power	36W/M
Luminous Flux	2520LM/M
Color Temperature	3000,4000K
Color	Black/White
Flicker	Free Flicker
CRI	85

### Dimension(mm)



















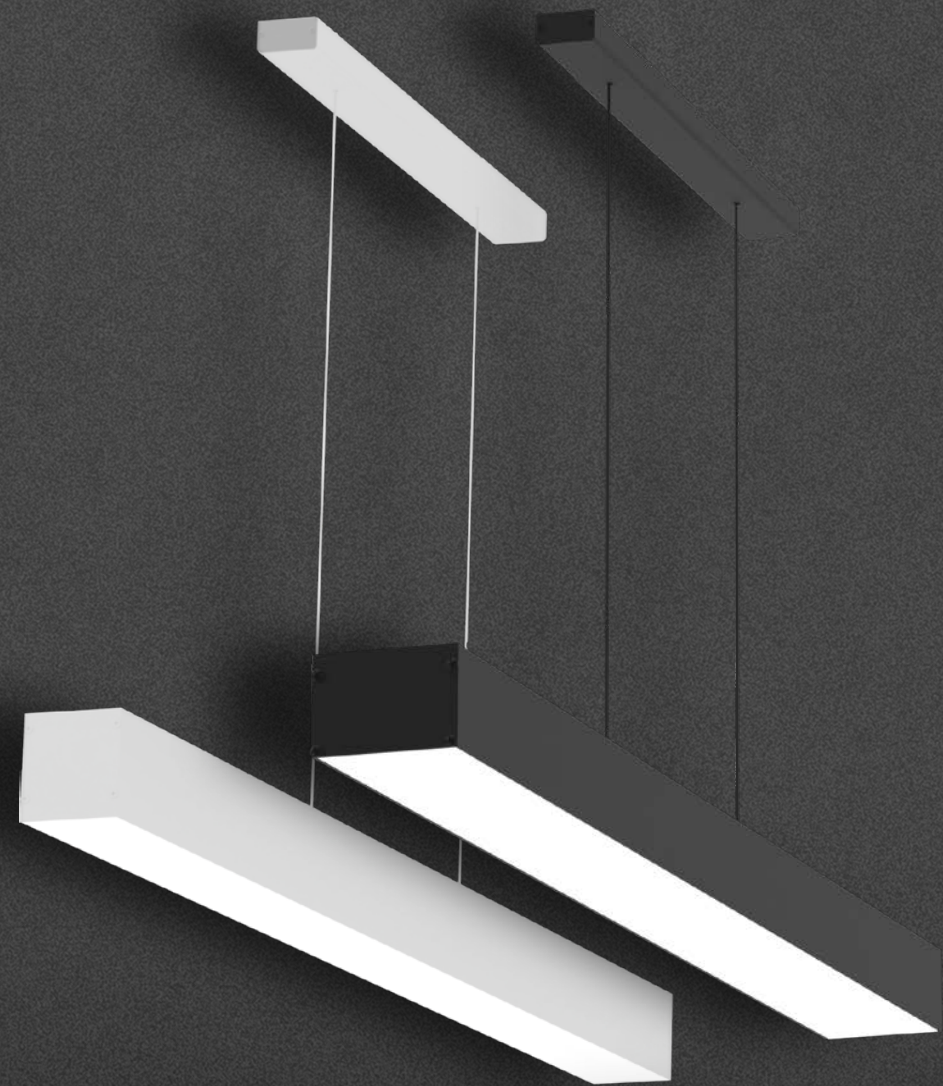


# PENDANT LIGHTS

## چراغ های خطی آویز

چراغ های خطی آویز در عرض های 60,88 میلی متر با توان های 36,50 وات بر متر و دمای رنگ نور 3000,4000 کلوین قابل سفارش می باشد. دیفیوزر این چراغ ها از نوع پلی کربنات بوده که مقاومت مکانیکی بالایی داشته و با گذشت زمان تغییر رنگ نمی دهند، همچنین مدار برد این چراغ ها سوئیچینگ بوده که باعث می شود طول عمر بالاتر و محافظت بهتری در مقابل نوسانات شبکه داشته باشند. از این نوع چراغ ها میتوان در فرم های مختلف بسته به نیازهای پروژه استفاده کرد. همچنین با استفاده از چراغ های خطی آویز در فضاهای داخلی می توان سناریوهای نورپردازی جذابی را ایجاد کرد.

چراغ های خطی آویز، برای طول های بیش از 4 متر به صورت اتصال با رابط، بدون تقطیع شدن نور، قابل تولید است و برای اشکال هندسی مختلف با زاویه 90 درجه و همچنین اجرای یکپارچه سقف به دیوار، قابل سفارش و تولید می باشد.





# چراغ های خطی آویز

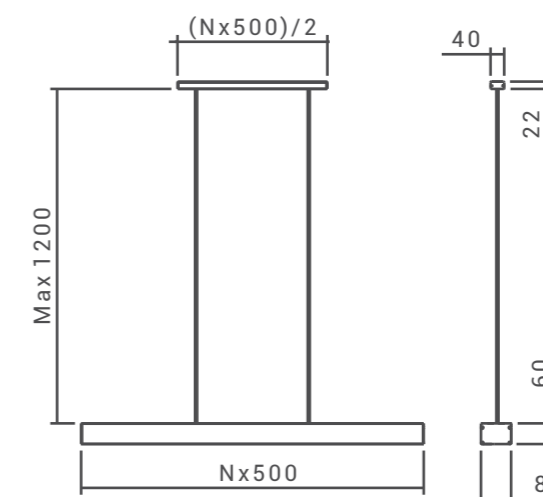
Description قابلیت سفارش در ضریب ۰.۵ سانتی متر

چراغ خطی آویز SH-1811S شعاع با جنس بدنه آلومینیوم و رنگ الکترواستاتیک با تنوع رنگ های سفید و مشکی همچنین توان مصرفی 50 وات بر متر و شار نوری 4500 لومن بر متر در دمای رنگ نور 4000 کلوین قابل تولید می باشد. این چراغ تا طول 4 متر با ضریب 50 سانتی متر به صورت یکپارچه قابل سفارش است. امروزه از این چراغ ها برای تامین روشنایی مراکز تجاری، اداری و ویلاهای مدرن استفاده می شود.

## Technical Data

Code of product	SH-1811S
Power	50W/M
Luminous Flux	4500LM/M
Color Temperature	4000K
Color	Black/White
Flicker	Free Flicker
CRI	85

## Dimmension(mm)



## SH-1811 S





# چراغ های خطی آویز

## قابلیت سفارش در ضریب ۰.۵ سانتی متر

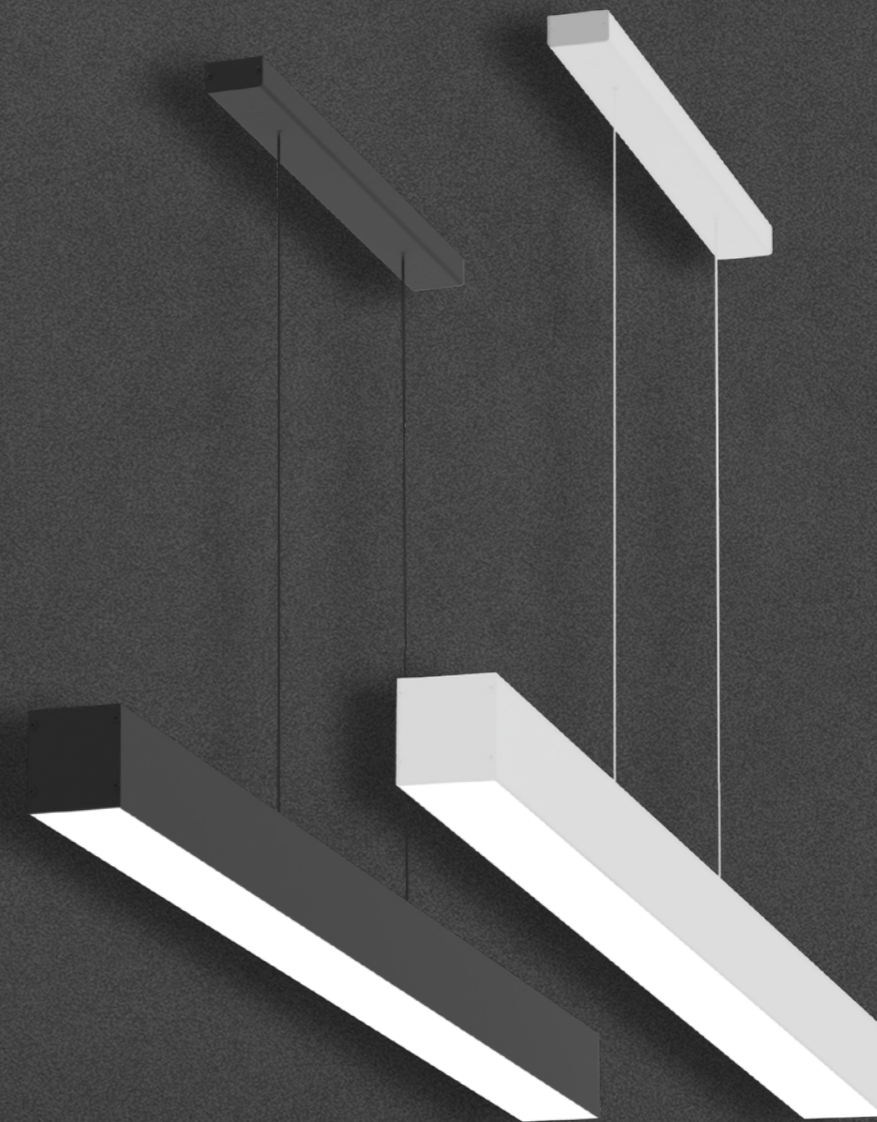
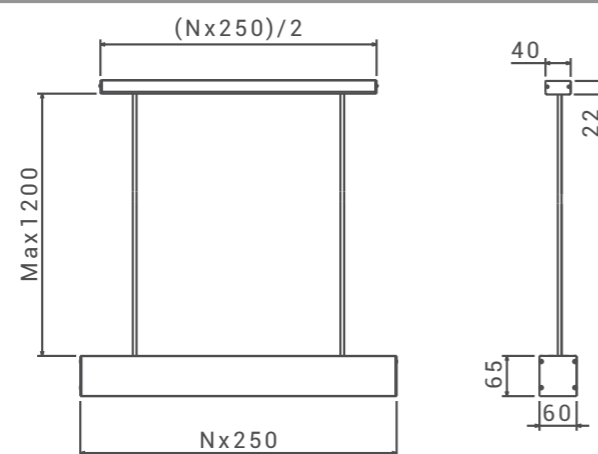
چراغ خطی آویز SH-1814S شعاع با جنس بدنه آلومینیوم و زنگ الکترواستاتیک با تنوع رنگ های سفید و مشکی همچنین توان مصرفی 36 وات بر متر و شار نوری 2520 لومن بر متر در دمای رنگ نور 3000،4000 کلوین قابل تولید می باشد. این چراغ تا طول 4 متر با ضریب 50 سانتی متر به صورت یکپارچه قابل سفارش است. امروزه از این چراغ ها برای تامین روشنایی مراکز تجاری، اداری و ویلاهای مدرن استفاده می شود.

### Technical Data

Code of product	SH-1814S
Power	36W/M
Luminous Flux	2520LM/M
Color Temperature	3000,4000K
Color	Black/White
Flicker	Free Flicker
CRI	85



### Dimension(mm)



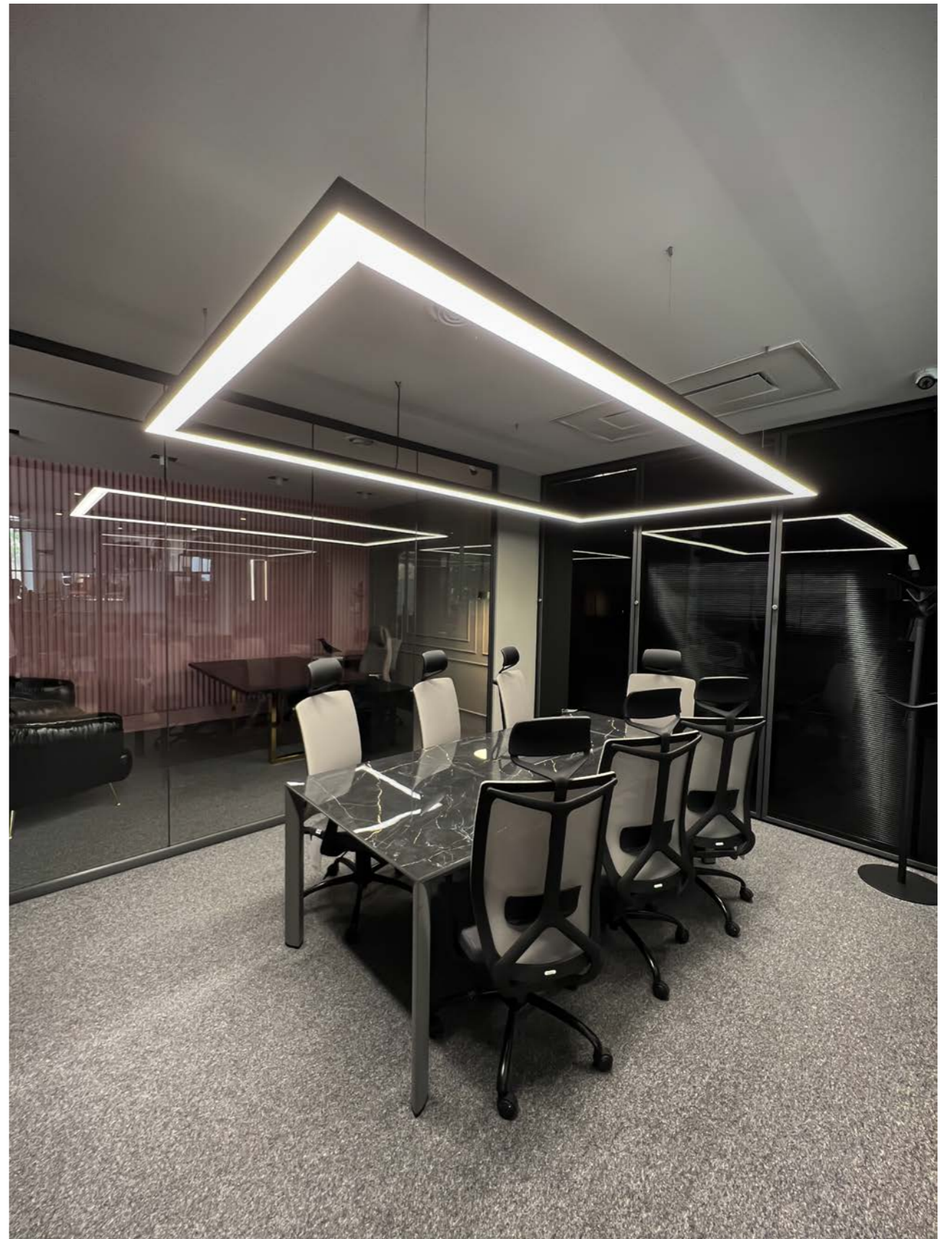
SH-1814S





# LINEAR LIGHTS



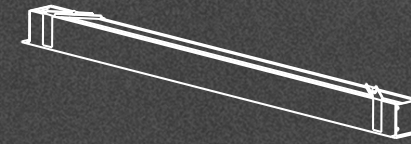
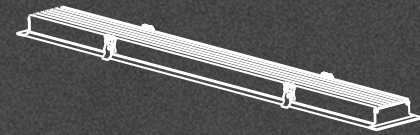






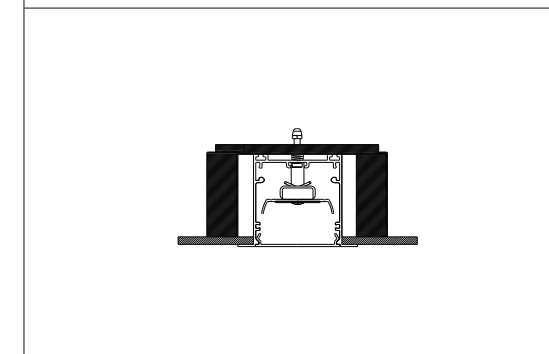
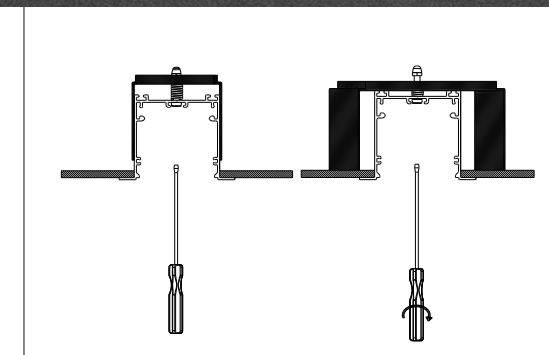
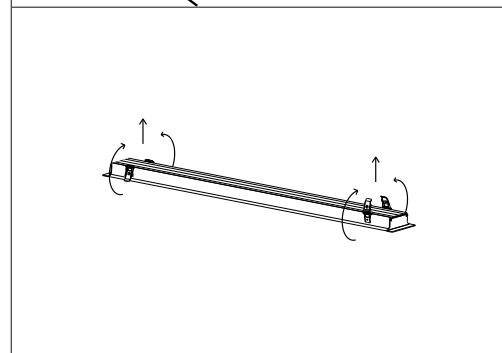
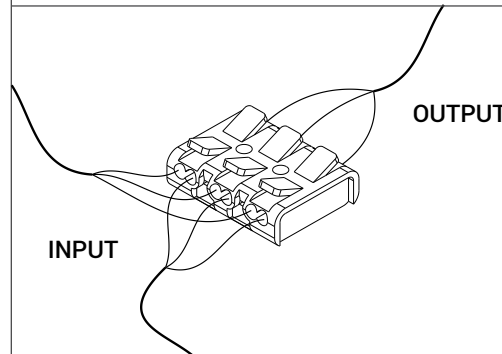
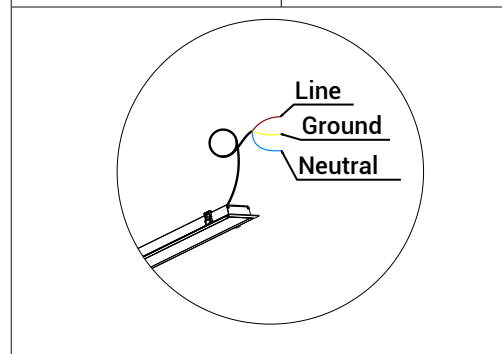
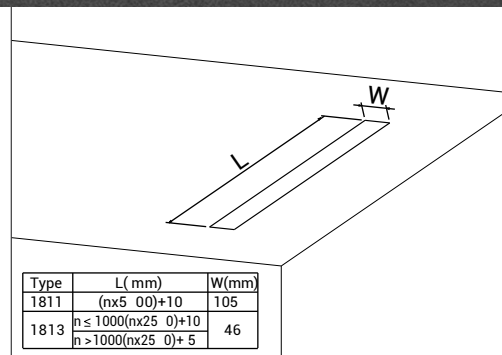


# نحوه نصب چراغ‌های خطی



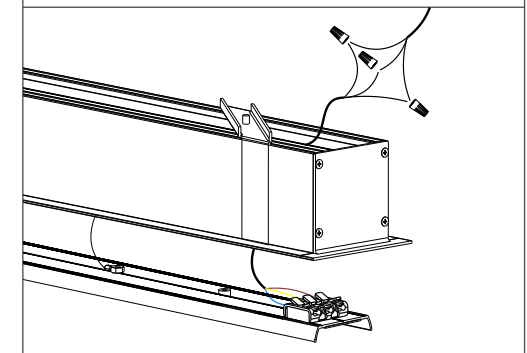
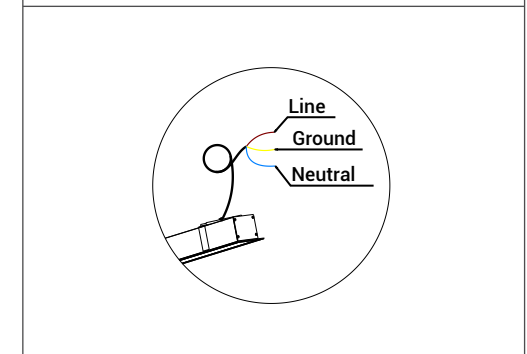
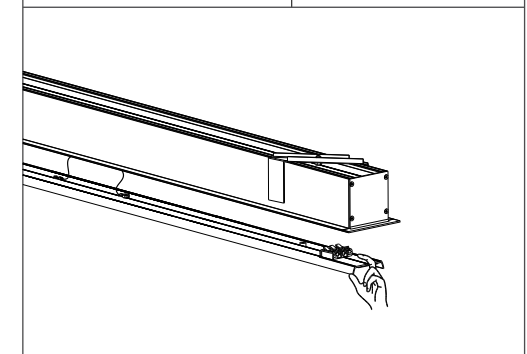
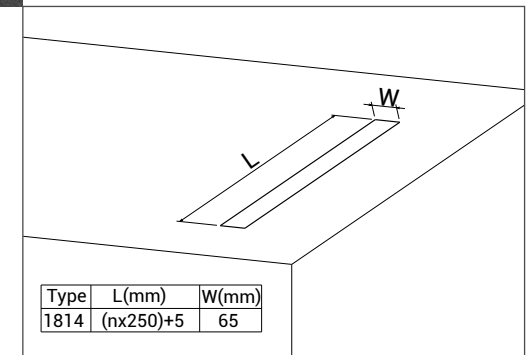
## توکار (1811-1813) Description

\_ ابتدا از قطع بودن برق اطمینان حاصل فرمایید.  
 \_ سپس مطابق تصویر محل نصب را برش دهید.  
 \_ کابل انتظار را به ترمینال چراغ متصل نمایید.  
 (در حالت استفاده از چندین چراغ کنار هم می‌توانید، مطابق تصویر از خاصیت لوپینگ ترمینال چراغ استفاده نمایید.)  
 \_ در خاتمه فنرهای تعبیه شده در دو طرف چراغ را جمع نموده و به داخل سقف هدایت فرمایید.

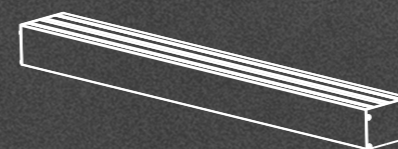
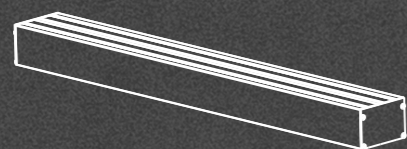


## توکار (1814) Description

\_ ابتدا از قطع بودن برق اطمینان حاصل فرمایید.  
 \_ سپس مطابق تصویر محل نصب را برش دهید.  
 \_ طلق را از بدنه اصلی جدا نموده، سپس پروفیل داخلی را مطابق تصویر از بدنه اصلی جدا کنید.  
 \_ کابل انتظار را می‌توانید به کابل تعبیه شده در خارج چراغ یا ترمینال داخلی چراغ متصل نمایید. (در حالت استفاده از چندین چراغ کنار هم می‌توانید، از خاصیت لوپینگ ترمینال چراغ استفاده نمایید.)  
 \_ مطابق تصویر بدنه لاینر را در محل برش قرار داده، سپس به کمک پیچ گوشه‌ای، پیچ مورد نظر را در جهت عقربه‌های ساعت تا حدی که بدنه لاینر به سقف کاذب محکم شود، بچرخانید.  
 \_ در خاتمه، پروفیل داخلی و طلق را در محل چراغ محکم نمایید.

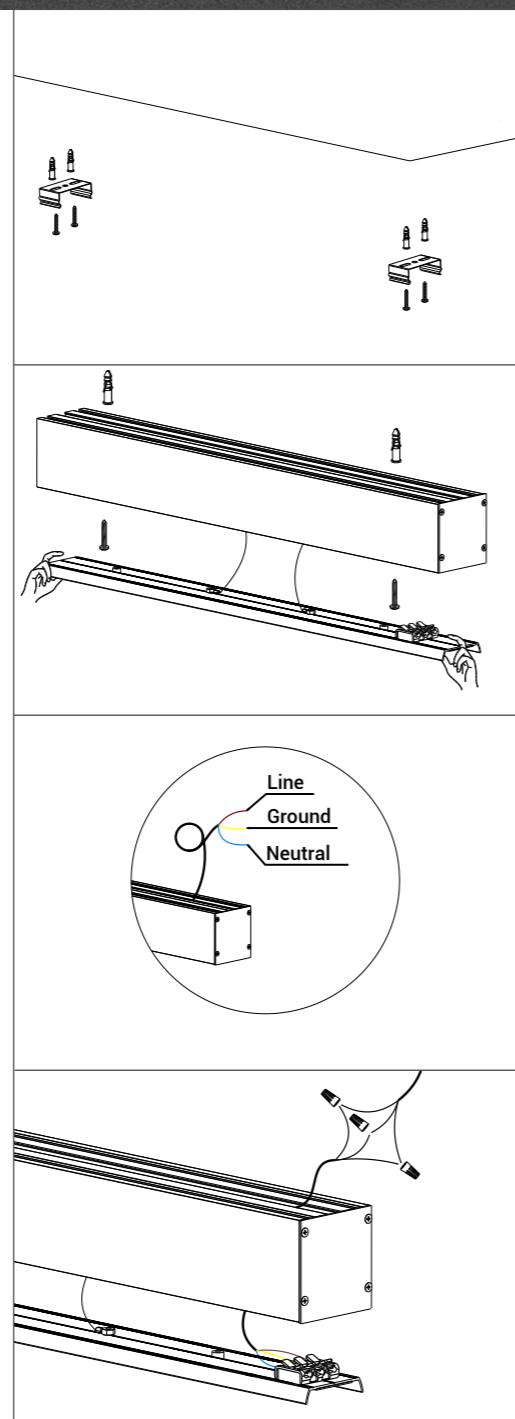
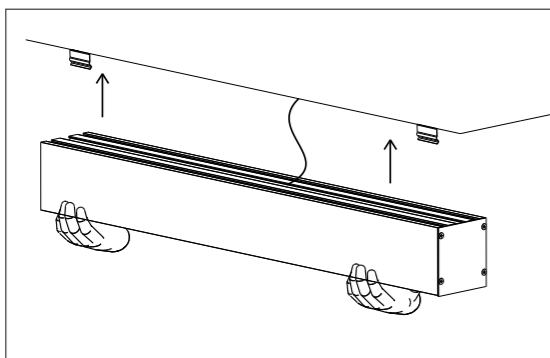






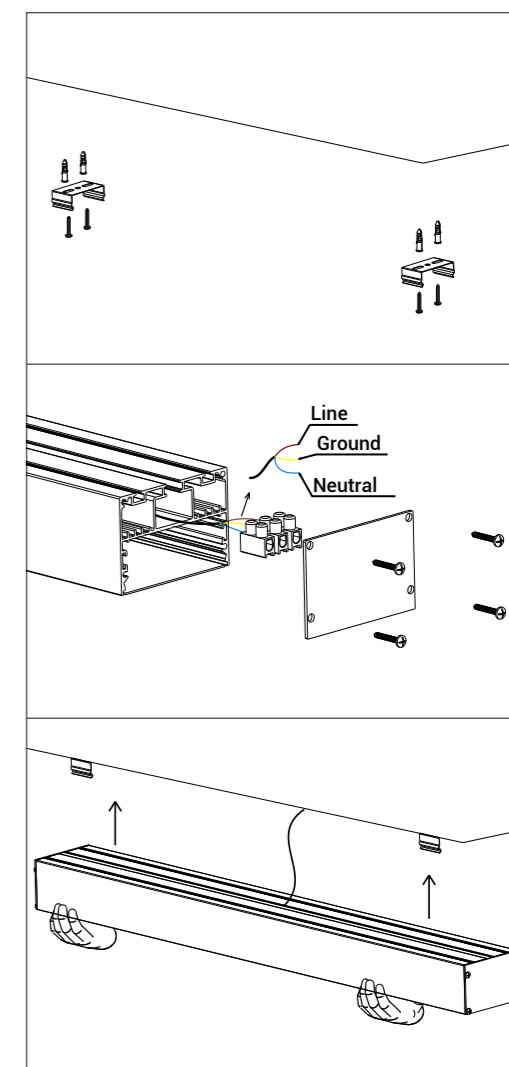
### روکار (1814) Description

\_ ابتدا از قطع بودن برق اطمینان حاصل فرمایید.  
 \_ با استفاده از پیچ و رول پلاک، بست های فلزی را در محل مورد نظر روی سقف نصب نمایید.  
 (لازم به ذکر است در این مدل بدنه چراغ را به صورت کامل و برای حذف فاصله هوایی تا سقف (دیوار) می توانید مستقیم به کمک پیچ رول پلاک به سقف متصل نمایید.)  
 \_ طلق را از بدنه اصلی جدا نموده، سپس پروفیل داخلی را مطابق تصویر از بدنه اصلی جدا کنید.  
 \_ کابل انتظار را می توانید به کابل تعبیه شده در خارج چراغ یا ترمینال داخلی چراغ متصل نمایید.  
 \_ در خاتمه پروفیل داخلی و طلق را در محل چراغ محکم و مطابق تصویر، چراغ را روی بست های فلزی محکم نمایید.

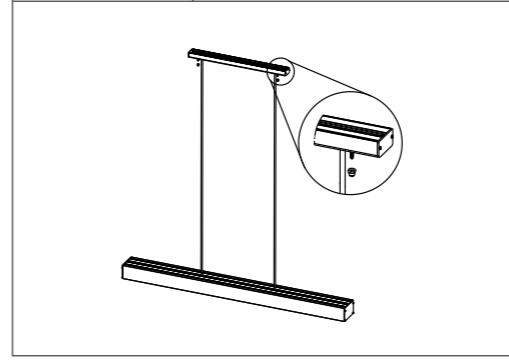
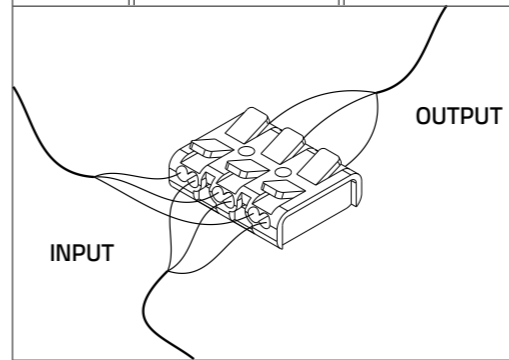
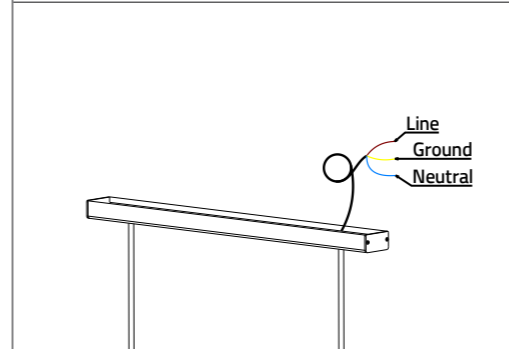
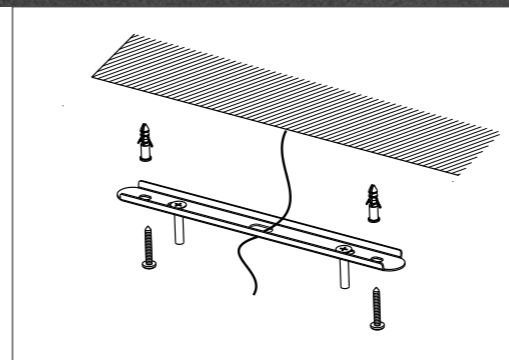
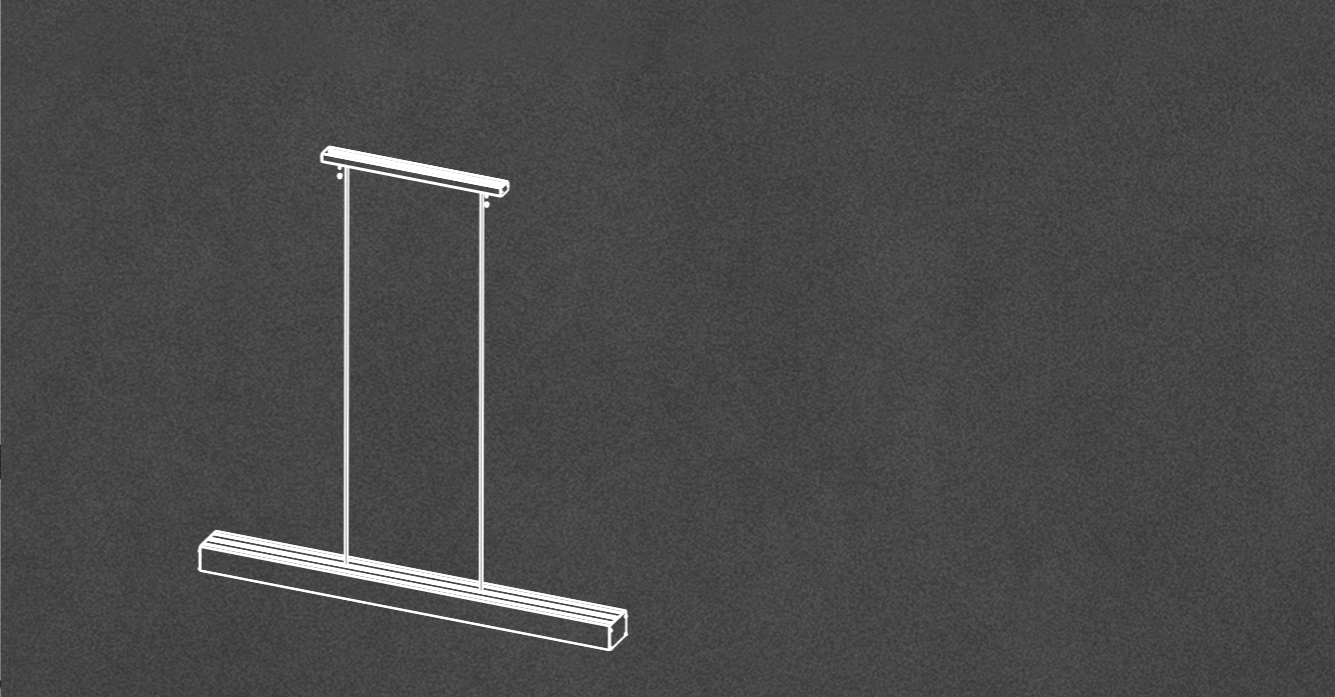


### روکار (1811) Description

\_ ابتدا از قطع بودن برق اطمینان حاصل فرمایید.  
 \_ با استفاده از پیچ و رول پلاک، بست های فلزی را در محل مورد نظر روی سقف نصب نمایید.  
 \_ مطابق تصویر ابتدا درپوش را باز کرده سپس کابل انتظار را به ترمینال متصل نموده و در انتها درپوش را در محل خود محکم نمایید.  
 \_ در انتها، چراغ را روی بست های فلزی مطابق تصویر محکم نمایید.



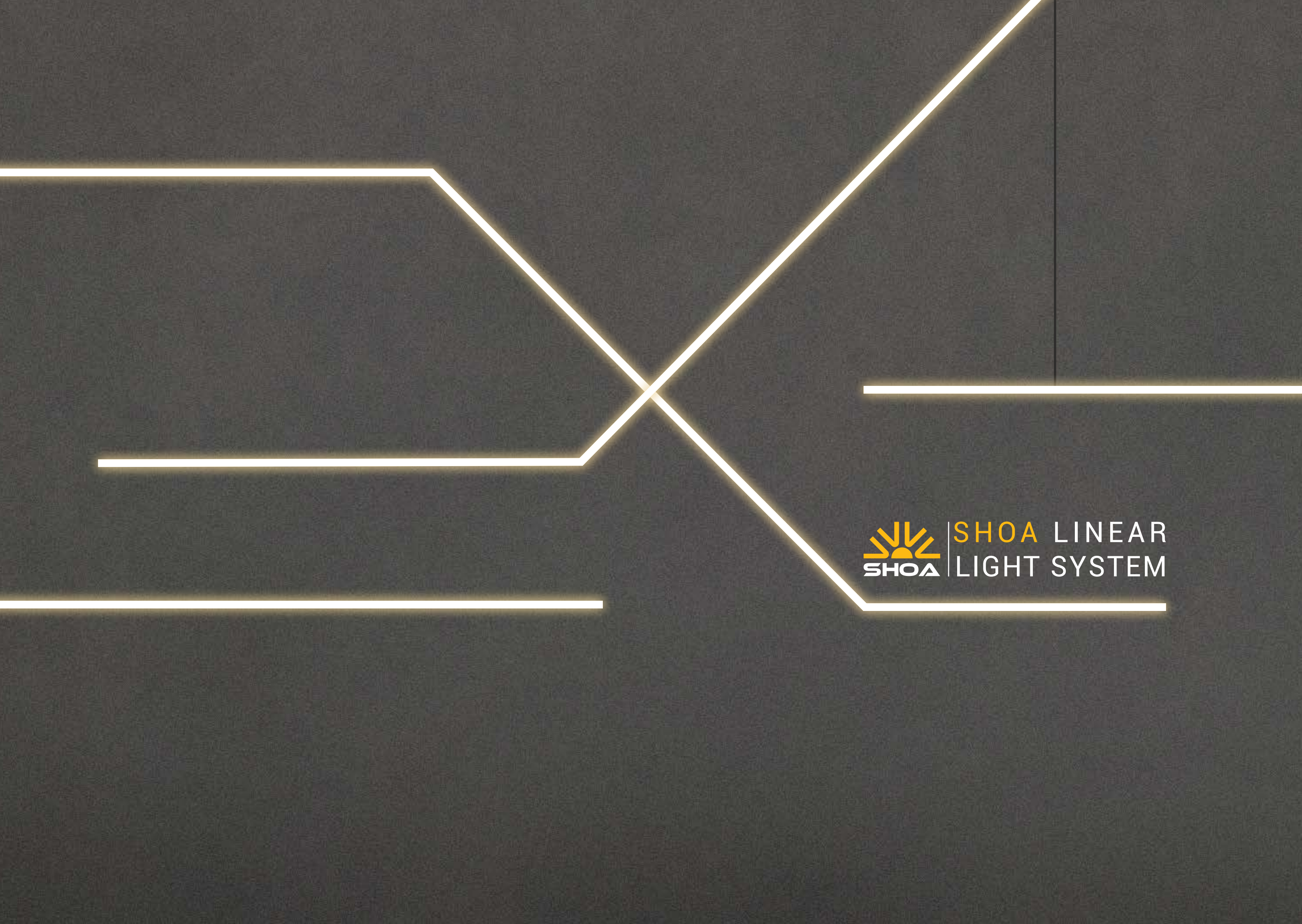




**Description** **آویز (1811-1814)**

\_ ابتدا از قطع بودن برق اطمینان حاصل فرمایید.  
 \_ مطابق تصویر کابل انتظار را از بست فلزی عبور داده سپس با استفاده از پیچ و رول پلاک بست فلزی را در محل مناسب روی سقف نصب نمایید.  
 \_ کابل انتظار را به ترمینال متصل نمایید. (در حالت استفاده از چندین چراغ کنار هم می توانید، مطابق تصویر از خاصیت لوپینگ ترمینال داخلی چراغ استفاده نمایید).  
 \_ در خاتمه مطابق تصویر مهره ته بست را به پیچ متصل نمایید.





 SHOA LINEAR  
SHOA LIGHT SYSTEM