



SHOA
2023
Catalogue



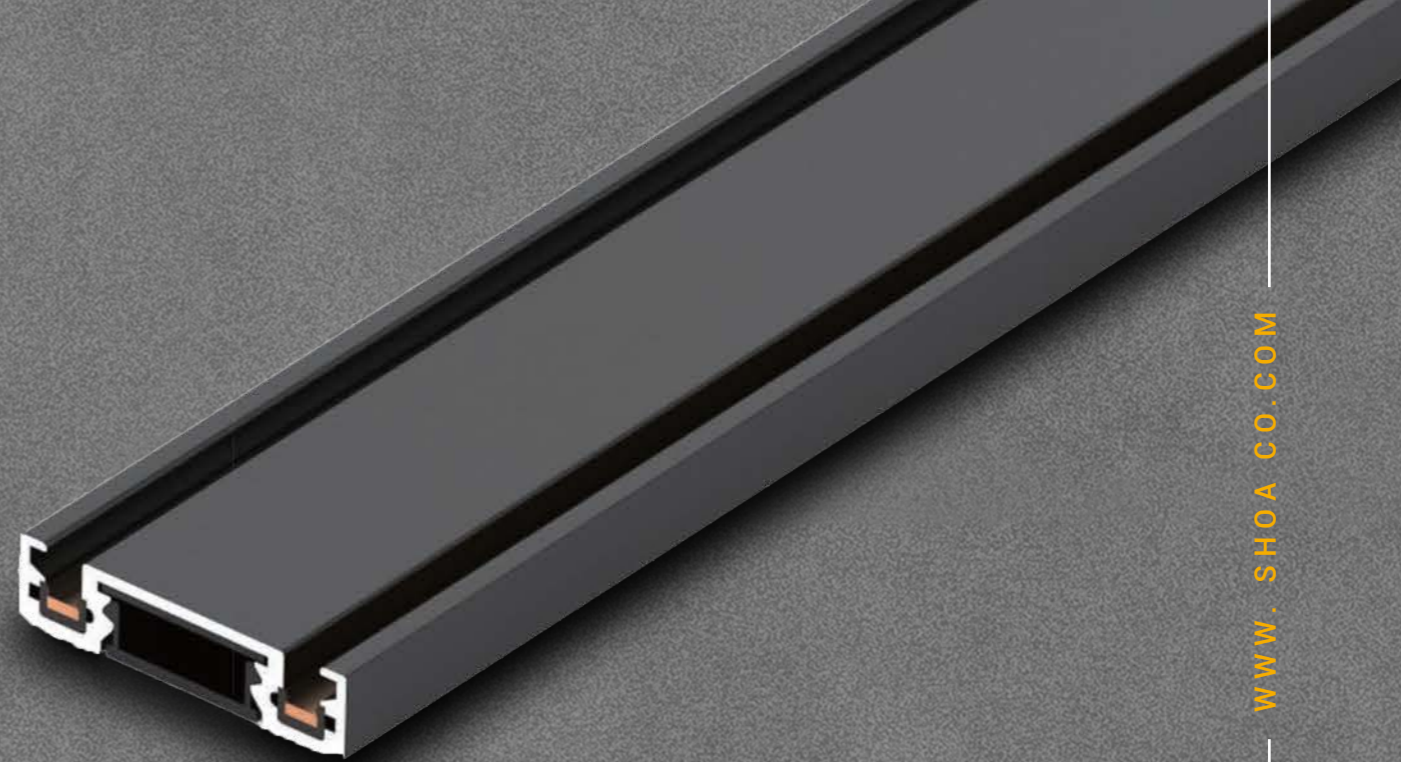
SHOA
SHOA MAGNETIC
ULTRA THIN



ULTRA-THIN
MAGNETIC TRACK
LIGHTS

SHOA
ULTRA-THIN
MAGNETIC





ULTRA-THIN MAGNETIC

امروزه یکی از مسائل مهم نورپردازی در ارتباط با بحث جلوه‌های بصری، تامین روشنایی مورد نیاز فضای کاربری می باشد. همواره یکی از اساسی ترین نیازهای طراحان، استفاده از چراغ‌های مگنتی با قطر ریل کم و بسیار ظریف و مینیمال با نصب و راه اندازی آسان بوده است. به طوری که در عین طراحی روکار تغییری در زیبایی فضای کاربری ایجاد نکند. به عبارت دیگر این طراحی سبب شده تا تمامی ویژگی‌های ظاهری ریل توکار با نمای روکار نشان داده شود. راهکار شعاع در این زمینه استفاده از ریل‌های مگنتی با حداقل قطر ممکن 6 میلی متر می باشد. همچنین چراغ‌های مگنتی اسلیم با قابلیت چرخش 360 درجه و تنوع بسیار بالا دست طراحان و معماران را در انتخاب محصول باز گذاشته است.

ULTRA-THIN TRACK RAIL

Description

ریل مگنت اسلیم روکار

ریل از جنس آلومینیوم اکستروود با پوشش رنگ الکترواستاتیک مشکی مات است. نوع اتصال چراغ های مختلف روی ریل براساس نیروی مغناطیسی بوده که علت نام گذاری این کالکشن نیز همین مورد است. عرض ریل ها 26 میلی متر و قطر آنها 6 میلی متر می باشد. طراحی ریل روکار با داشتن اتصالاتی که به صورت مستقیم و زوایای مختلف جایگذاری شده محدودیت اجرایی برای طراحی های مختلف را از بین برده است.

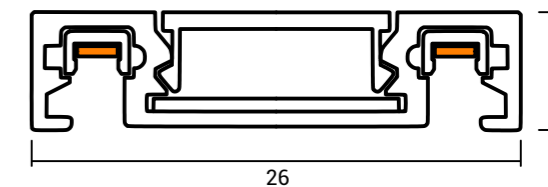
Technical Data

Code of Product	ULT-MG-Track-BK-2M
Width	26 mm
Cut out	---
Height	6 mm
Length	2 meter
Color body	Black
Material	Aluminum
Voltage	48 V
Installation Type	Surface Mounted



Dimension

SH-ULT-MG-Track-BK-2M



Description

چراغ های موضعی مگنتی

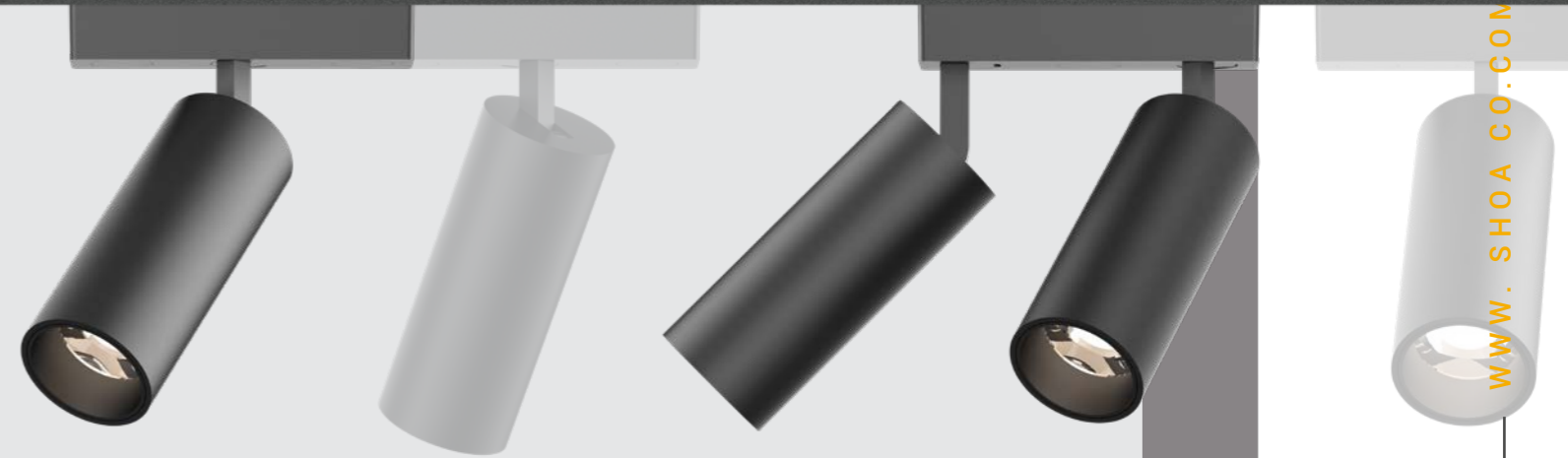
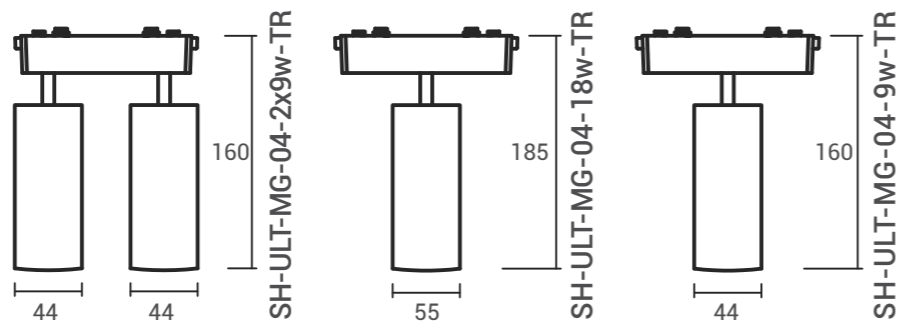
برای نورپردازی تاکیدی مانند نورپردازی یک تابلو یا نورپردازی یک جسم سه بعدی در فضاهای داخلی، چراغ های موضعی (SpotLight) پیشنهاد می شود. شاخص نمود رنگ بالا از دیگر ویژگی های این محصول است که میتواند گزینه ی مناسبی برای محیط های اداری، مسکونی و فروشگاههای باشد.

Technical Data

Code of Product	ULT-MG-04-9w-TR / ULT-MG-04-18w-TR ULT-MG-04-2x9w-TR
Power	9 Watt / 18 Watt / 2x9 Watt
Beam Angle	24 Degree
Color Temperature	4000 K
Light Efficiency	810/1620/1620 Lumen
Color Rendering Index	> 90
Operating Temperature	-20 ~ +40
Rated Life Hours	35000 Hours
Led Chip	COB By CREE



Dimension



MAGNETIC TRACK LIGHTS

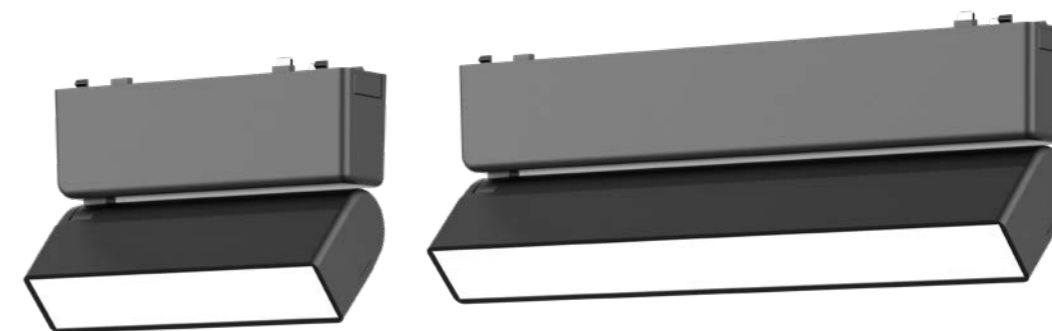


SPOTLIGHTS





FOLDING FLOOD LIGHTS



چراغ های خطی متحرک مگنتی

Description

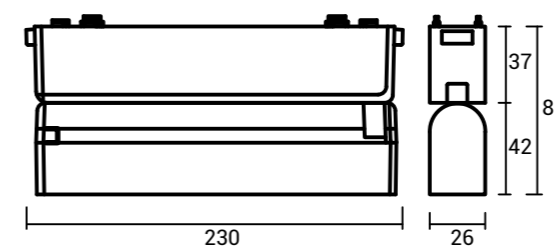
کاربری این چراغ با تاکید بر تامین نور عمومی فضا امکان پخش نور به صورت یکنواخت را دارا است. قابلیت تنظیم زاویه چراغ باعث می شود تا محدوده بزرگتری را بتوان با این چراغ تحت پوشش قرار داد. راحتی نصب و راه اندازی آسان، از دیگر ویژگی های بارز این محصول در کنار ظرافت و زیبایی آن می باشد که توجه بسیاری از معماران و کارفرمایان را به خود جلب کرده است.

Technical Data

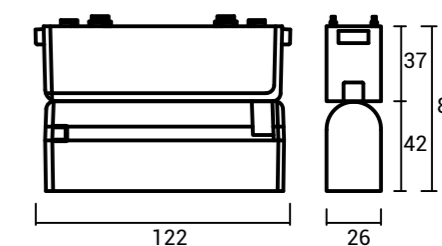
Code of Product	ULT-MG-03-Linear-5W / ULT-MG-03-Linear-10W	
Power	5 Watt / 10 Watt	
Beam Angle	100 Degree	
Color Temperature	4000 K	
Light Efficiency	450/900 Lumen	
Color Rendering Index	> 90	
Operating Temperature	-20 ~ +40	
Rated Life Hours	35000 Hours	
Led Chip	COB By OSRAM	

Dimension

SH-ULT-MG-03-Linear-10W



SH-ULT-MG-03-Linear-5W










Description

چراغ های نقطه ای متحرک مگنتی

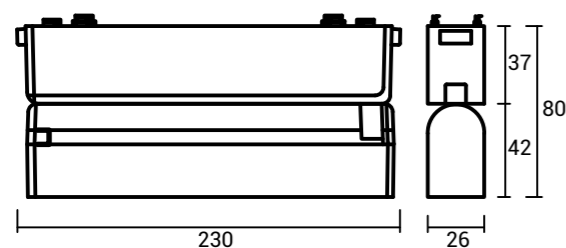
برای تامین نور بخش هایی از فضا که نیاز به نور با تاکید بیشتر و الگوی نوری خاص دارند قابل استفاده است. این محصول مانند دیگر چراغ های نقطه ای می تواند محصول بسیار مناسبی برای نورپردازی اشیا سه بعدی، تابلوها و یا آثار هنری باشند. تامین نور تاییدی کافی و زیبایی ظاهری توانسته بسیار مورد توجه معماران قرار گیرد.

Technical Data

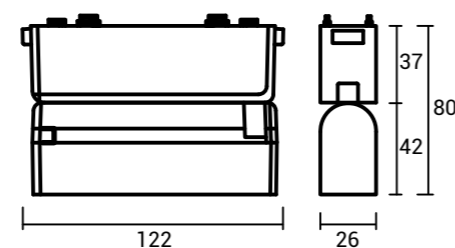
Code of Product	ULT-MG-03-Multi-6W / ULT-MG-03-Multi-12W	
Power	6 Watt / 12 Watt	
Beam Angle	24 Degree	
Color Temperature	4000 K	
Light Efficiency	540/1080 Lumen	
Color Rendering Index	> 90	
Operating Temperature	-20 ~ +40	
Rated Life Hours	35000 Hours	
Led Chip	COB By OSRAM	

Dimension

SH-ULT-MG-03-Multi-12W



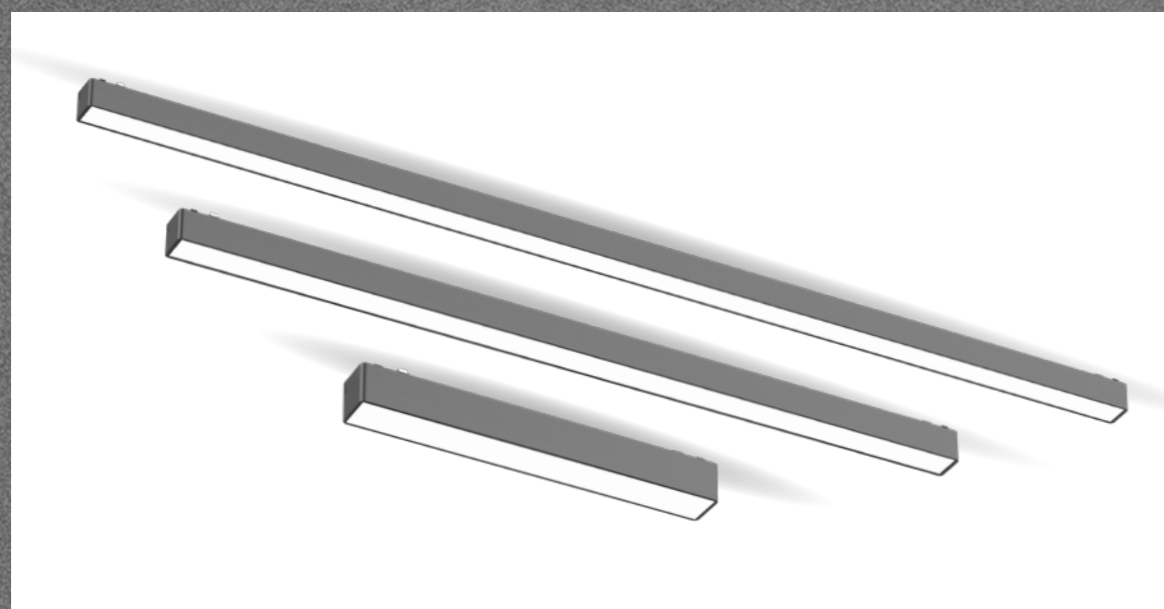
SH-ULT-MG-03-Multi-6W



FOLDING GRILLE
LIGHTS

VARIATION OF ROTATION





LINE FLOODLIGHT

Description

چراغ های خطی ثابت مگنتی

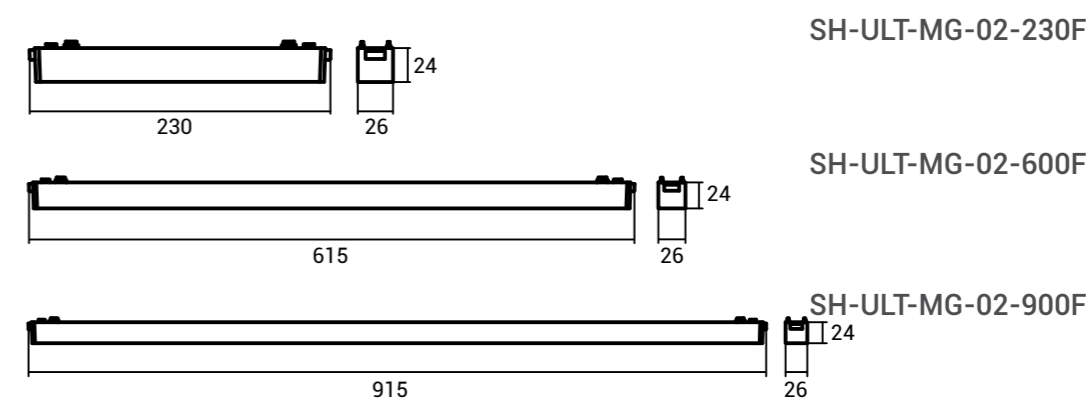
تامین نور عمومی فضا، کاربری مهم این چراغ است. به عبارت دیگر می توان با نصب این محصول پخش نور را به صورت یکنواخت در فضا ایجاد کرد. طراحی ظریف این محصول موجب شده تا گزینه ی مناسبی برای روشنایی محیط های عمومی مانند فضاهای اداری، مسکونی، فروشگاههای و تجاری باشد.



Technical Data

Code of Product	ULT-MG-02-230F / ULT-MG-02-600F ULT-MG-02-900F
Power	10 Watt / 20 Watt / 30 Watt
Beam Angle	100 Degree
Color Temperature	4000 K
Light Efficiency	900/1800/2700 Lumen
Color Rendering Index	> 90
Operating Temperature	-20 ~ +40
Rated Life Hours	35000 Hours
Led Chip	COB By OSRAM

Dimension



LINE GRILLE

Description

چراغ های نقطه ای ثابت مگنتی

کاربری مهم این چراغ، متمرکز بر ایجاد الگوی نوری یا تامین نور تاکیدی است. تنوع در ابعاد این محصول می تواند متناسب با نیاز کاربران نصب و راه اندازی شود. همچنین طراحی طریف ریل ها سبب شده تا بسیاری از معماران و کارفرمایان بتوانند در نورپردازی داخلی فضاهای مختلف از این مجموعه بهره ببرند.

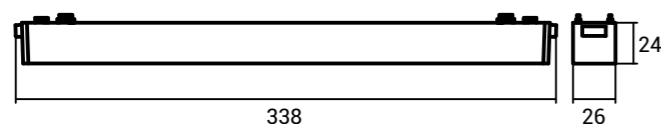


Technical Data

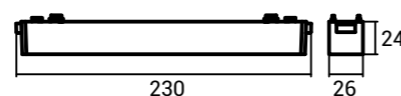
Code of Product	ULT-MG-01-6W / ULT-MG-01-12W ULT-MG-01-18W / ULT-MG-01-24W
Power	6 Watt / 12 Watt / 18 Watt / 24 Watt
Beam Angle	24 Degree
Color Temperature	4000 K
Light Efficiency	540/1080/1620/2160 Lumen
Color Rendering Index	> 90
Operating Temperature	-20 ~ +40
Rated Life Hours	35000 Hours
Led Chip	COB By OSRAM

Dimension

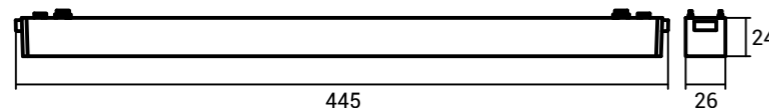
SH-ULT-MG-01-18W



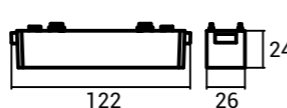
SH-ULT-MG-01-12W



SH-ULT-MG-01-24W



SH-ULT-MG-01-6W







CIRCULAR SPOTLIGHT

Description چراغ‌های ثابت و متحرک استوانه‌ای

چراغ‌های استوانه‌ای مگنتی با ظاهری مدرن و مینیمال در عین ایجاد نور عمومی و تاکیدی با خیرگی بسیار پایین و شاخص نمود رنگ بالا می‌تواند محصولی مناسب برای فضاهای داخلی باشد. تنوع در ابعاد این محصول می‌تواند متناسب با نیاز کاربران نصب و راه‌اندازی شود. طراحی ظریف ریل‌ها سبب شده تا بسیاری از معماران و کارفرمایان بتوانند در چیدمانی با تعداد مختلف از این چراغ در نورپردازی داخلی بهره‌برند.

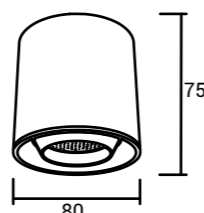


Technical Data

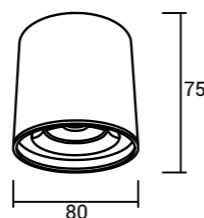
Code of Product	ULT-MG-04-C-ADJ-80 ULT-MG-04-C-80
Power	6 Watt / 6 Watt
Beam Angle	24 Degree
Color Temperature	4000 K
Light Efficiency	540/540 Lumen
Color Rendering Index	> 90
Operating Temperature	-20 ~ +40
Rated Life Hours	35000 Hours
Led Chip	COB By OSRAM

Dimension

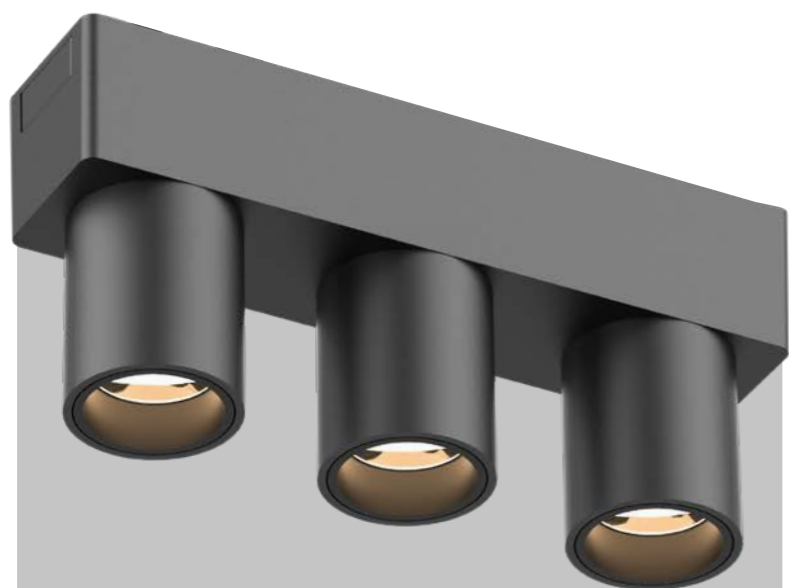
SH-ULT-MG-04-C-ADJ-80



SH-ULT-MG-04-C-80



TERNARY SPOTLIGHT

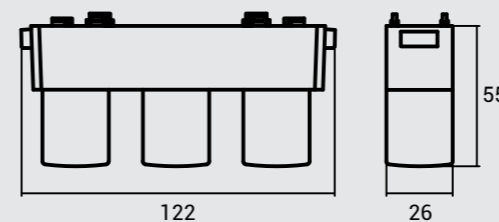


Description چراغ نقطه‌ای سه‌شعله

این چراغ سه‌شعله با خیرگی بسیار پایین می‌تواند با نصب و راه‌اندازی آسان بر روی ریل‌های ظریف چیدمان شوند و نور عمومی بسیار مناسبی را برای فضاهای داخلی ایجاد کنند. همچنین شاخص نمود رنگ بالا از دیگر ویژگی‌های این محصول می‌باشد.

Dimension

SH-ULT-MG-04-3x2W



Technical Data

Code of Product	ULT-MG-04-3x2W
Power	6 Watt
Beam Angle	24 Degree
Color Temperature	4000 K
Light Efficiency	540 Lumen
Color Rendering Index	> 90
Operating Temperature	-20 ~ +40
Rated Life Hours	35000 Hours
Led Chip	COB By OSRAM





GRILLE SPOTLIGHT



Description

چراغ نقطه ای گریل مگنتی

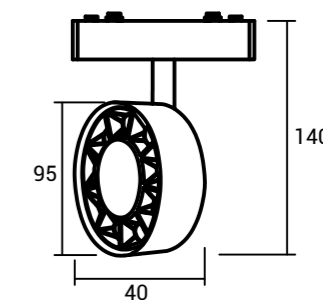
این محصول برای نورپردازی تاکیدی بسیار مود استفاده قرار می گیرد. بنا بر نیاز کارفرمایان می توان از چراغ های موضعی (SpotLight) در نورپردازی تابلو یا یک جسم سه بعدی در فضاهای داخلی بهره برد. شاخص نمود رنگ بالا، خیرگی بسیار پایین و نصب و راه اندازی آسان از دیگر ویژگی های این محصول می باشد که سبب شده تا گزینه ی مناسبی برای محیط های اداری، مسکونی، نمایشگاهی و فروشگاه های باشد.

Technical Data

Code of Product	ULT-MG-04-9w-G
Power	9 Watt
Beam Angle	24 Degree
Color Temperature	4000 K
Light Efficiency	810 Lumen
Color Rendering Index	> 90
Operating Temperature	-20 ~ +40
Rated Life Hours	35000 Hours
Led Chip	COB By OSRAM

Dimension

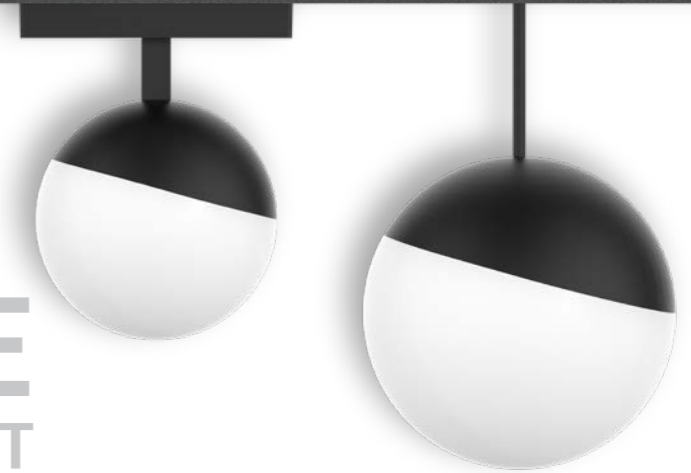
SH-ULT-MG-04-9w-G





GLOBE

SOFT LIGHT

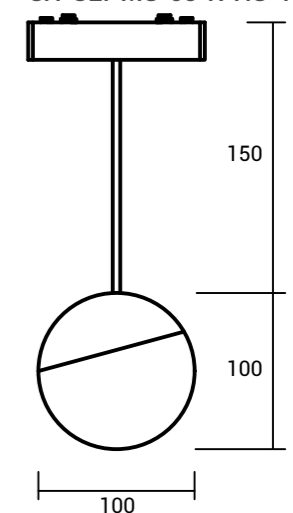


Description چراغ های کروی آویز و ثابت مگنتی

این محصول با ظاهری منحصر به فرد و قابلیت نصب خلاقانه می تواند بهترین انتخاب برای ایجاد تنوع در نورپردازی فضاهای داخلی باشد. این چراغ شامل دو نمونه ی آویز و ثابت است که کارفرمایان و معماران می توانند بنا به فضای مدنظر از یکی آن ها یا چیدمانی از هر دوی آن ها استفاده کنند. نصب و راه اندازی آسان نیز از خصوصیات بارز این محصول است.

Dimension

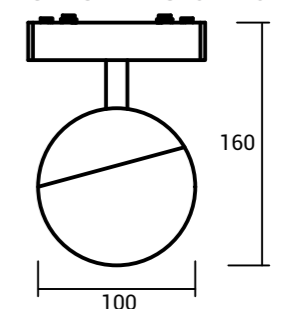
SH-ULT-MG-05-R-HG-100



Technical Data

Code of Product	ULT-MG-05-R-HG-100/ULT-MG-04-10w-R
Power	10 Watt / 10 Watt
Beam Angle	180 Degree
Color Temperature	4000 K
Light Efficiency	900/900 Lumen
Color Rendering Index	> 90
Operating Temperature	-20 ~ +40
Rated Life Hours	35000 Hours
Led Chip	COB By OSRAM CREE

SH-ULT-MG-04-10w-R



MODERN LIGHTING DESIGN



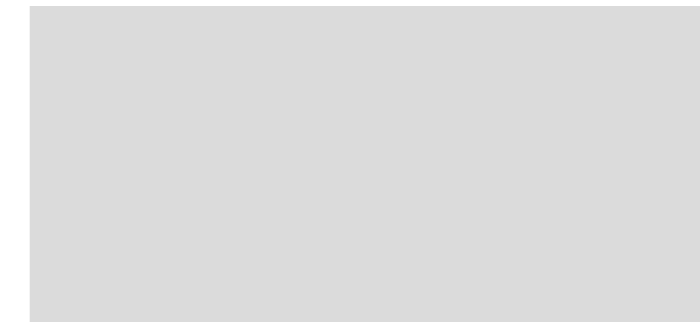


FLEXIBLE
F A M I L Y

SH-ULT-MG-FX-1000



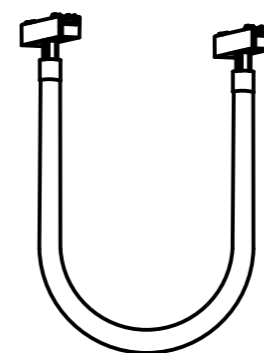
SH-ULT-MG-FX-2000



Description چراغ سیلیکونی 360 درجه مگنتی

این محصول با دارا بودن قابلیت انعطاف و امکان خم شدگی، زیبایی بصری چشم گیری را در فضاهای اداری، فروشگاههای و مسکونی به وجود می آورد. به عبارت دیگر این لوله نورانی با متریال سیلیکونی ایجاد نور عمومی و خیرگی بسیار پایین می تواند اجرایی مناسب برای طراحی نورپردازی مدرن در فضاهای مختلف باشد.

Dimension

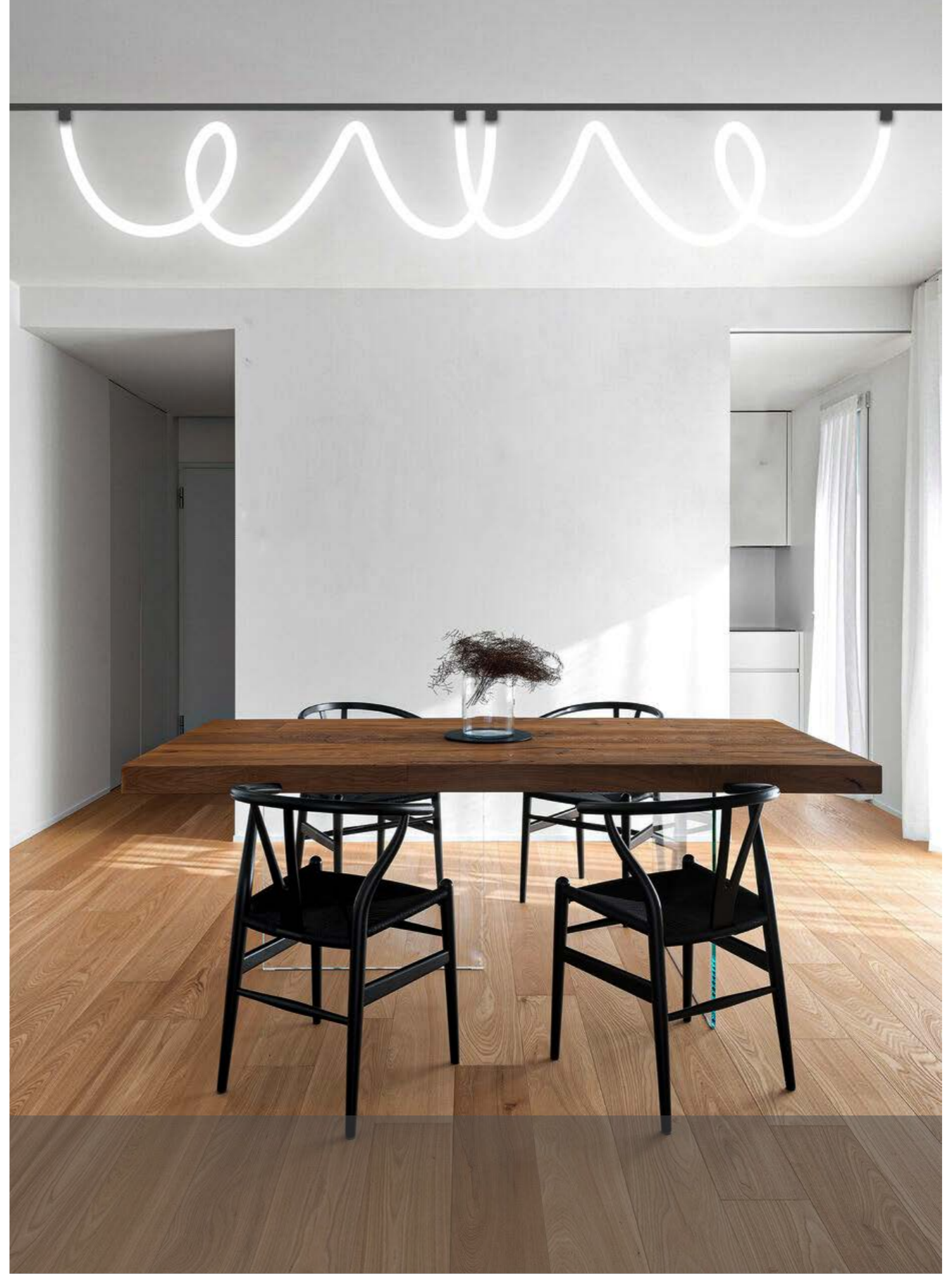
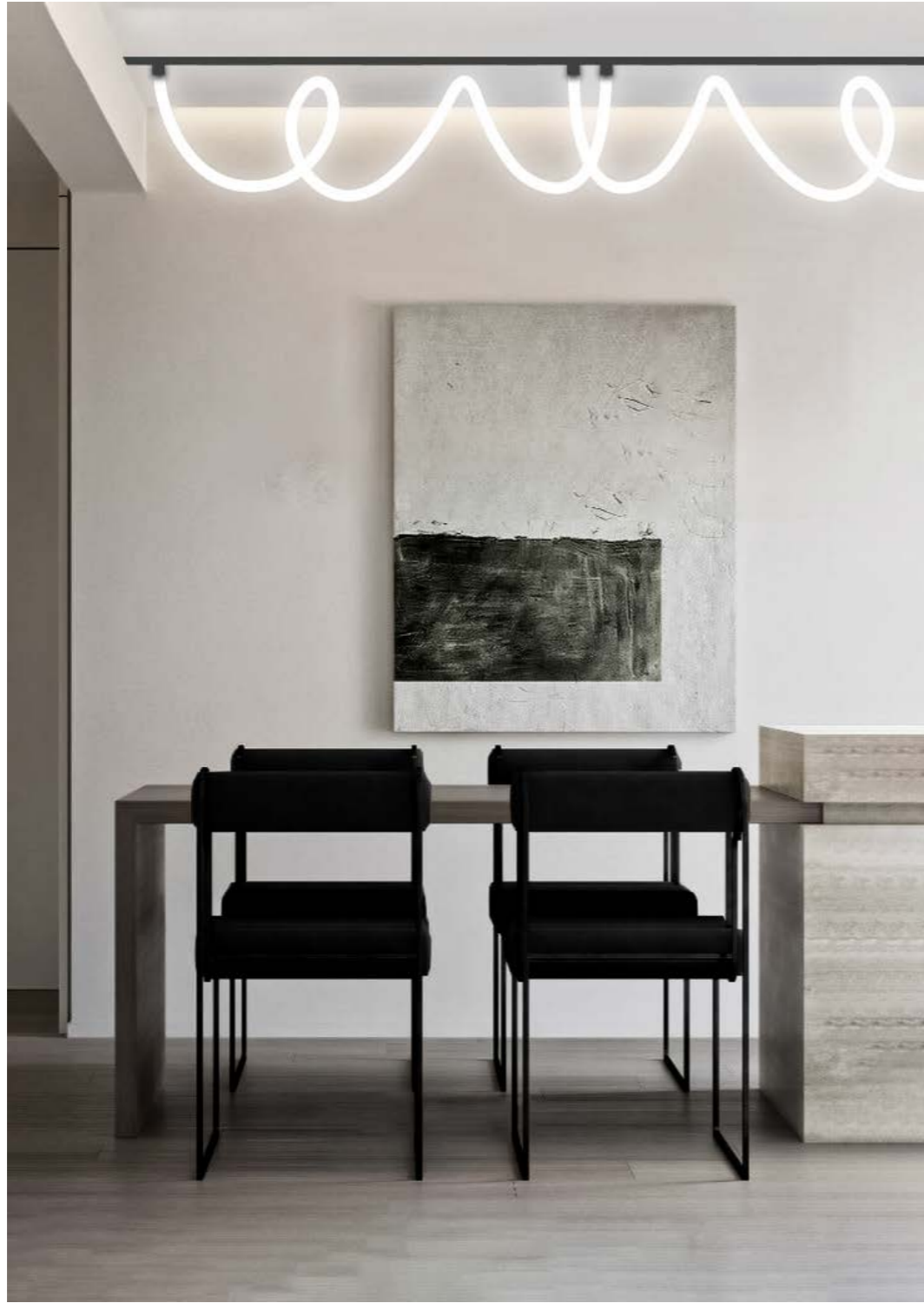


1000MM / 2000MM

Technical Data

Code of Product	ULT-MG-FX-1000/ULT-MG-FX-2000
Power	16 Watt / 32 Watt
Beam Angle	360 Degree
Color Temperature	4000 K
Light Efficiency	1440/2880 Lumen
Color Rendering Index	> 90
Operating Temperature	-20 ~ +40
Rated Life Hours	35000 Hours
Led Chip	COB By OSRAM





STICK FLOODLIGHT

Description

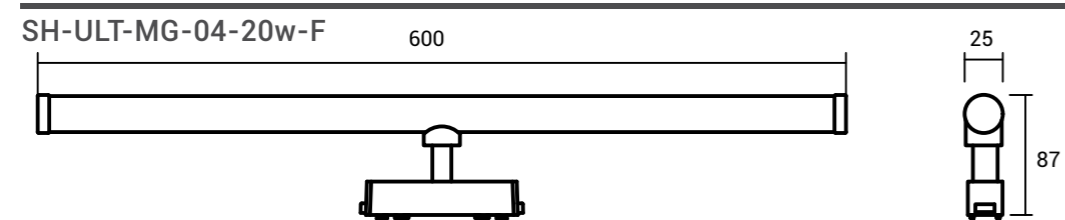
چراغ لوله ای مگنتی

کاربرد این محصول بر تامین نور عمومی فضا و پخش نور به صورت یکنواخت همراه است. یکی از ویژگی های بارز این چراغ در کنار ظرافت و زیبایی، نصب و راه اندازی آسان و خیرگی بسیار پایین آن است که توجه بسیاری از معماران و کارفرمایان را به خود جلب کرده است.

Technical Data

Code of Product	ULT-MG-04-20w-F
Power	20 Watt
Beam Angle	180 Degree
Color Temperature	4000 K
Light Efficiency	1800 Lumen
Color Rendering Index	> 90
Operating Temperature	-20 ~ +40
Rated Life Hours	35000 Hours
Led Chip	COB By CREE

Dimension





CYLINDRICAL PENDANT LIGHT



Description

چراغ آویز استوانه ای مگنتی

چراغ آویز شعاع با جنس بدنه آلومینیوم بحث تامین نور را در کنار زیبایی ظاهری ارائه کرده است. این محصول در مجموعه چراغ های موضعی (SpotLight) قرار می گیرد که برای نورپردازی تاکیدی مانند نورپردازی یک جسم سه بعدی و آثار هنری در فضاهای مدرن داخلی پیشنهاد می شود.

Technical Data

Code of Product	ULT-MG-05-HG300
Power	7 Watt
Beam Angle	24 Degree
Color Temperature	4000 K
Light Efficiency	630 Lumen
Color Rendering Index	> 90
Operating Temperature	-20 ~ +40
Rated Life Hours	35000 Hours
Led Chip	COB By OSRAM

Dimension

SH-ULT-MG-05-HG300
170
300
30



CHANDELIER MOON



MORE REAL THAN THE MOON

Description

چراغ آویز کروی مگنتی

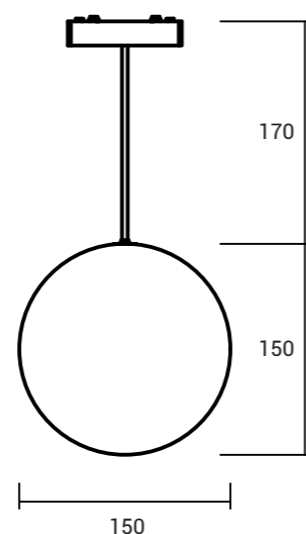
این محصول با ظاهری به مانند ماه می تواند طراحی منحصر به فردی در نورپردازی فضاهای داخلی داشته باشد. ویژگی های دیگر این چراغ شامل نصب و راه اندازی آسان و خیرگی نور بسیار پایین است. این چراغ با نصب روی ریل های ظریف تغییر چشم گیری در معماری داخلی فضاهای گوناگون ایجاد می کند. این تغییر مدرن قابلیت اجرا در نمایشگاه ها، ادارات مراکز آموزشی، تفریحی، اقامتی و مسکونی است.

Technical Data

Code of Product	ULT-MG-05-E-150
Power	6 Watt
Beam Angle	360 Degree
Color Temperature	4000 K
Light Efficiency	540 Lumen
Color Rendering Index	> 90
Operating Temperature	-20 ~ +40
Rated Life Hours	35000 Hours
Led Chip	COB By OSRAM

Dimension

SH-ULT-MG-05-E-150





ACCESSORIES



SH-ULT-T26-A-LV SH-ULT-T26-A-I SH-ULT-T26-A-L SH-ULT-T26-A-T SH-ULT-T26-A-X

Description

کانکتور ریل روکار

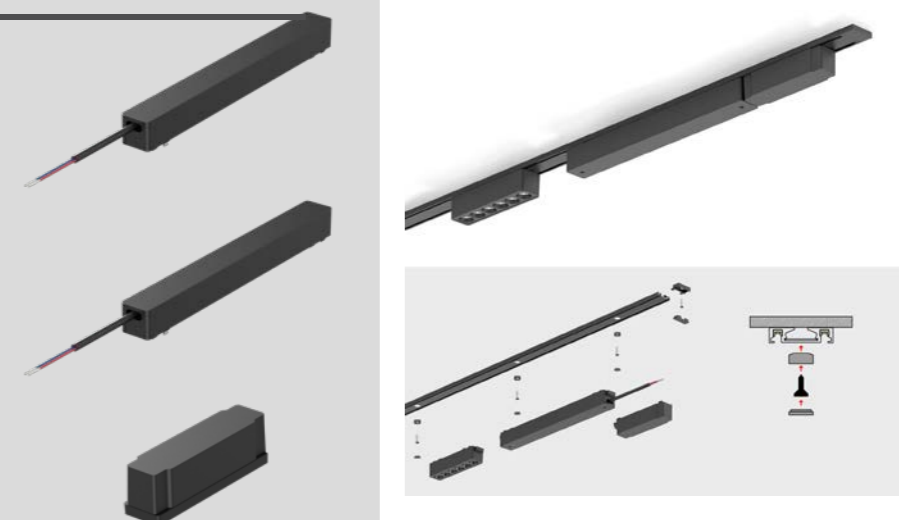
کانکتورهای طراحی شده برای زوایای مختلف ریل روکار مگنتی، مراحل نصب را سرعت می بخشد. این کانکتورها همچنین جزئیات نصب با کیفیت بالایی در پروژه ها را در اختیارمان می گذارند.

Description منبع تغذیه و اتصالات

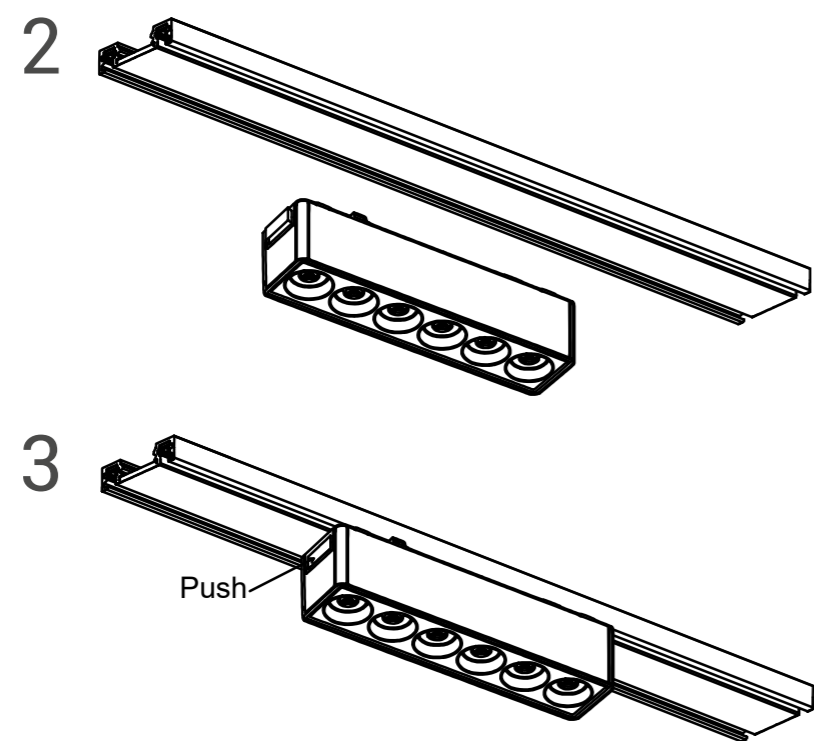
منبع تغذیه ۴۸ ولتی جریان مستقیم، به صورت اتصال مگنتی داخل ریل روکار قرار می گیرد و درایور به صورت مگنت بر روی ریل اضافه می شود. این نوع اتصال منبع تغذیه و کانکتورهای موجود قابلیت اضافه کردن چراغ های بیشتری حتی بعد از نصب ریل ها را برای کارفرما فراهم می کند. منبع تغذیه چراغ به همراه باکس سیم عرضه می گردد، که قرار دادن آن در آپدیت جدید محصولات مگنتی برای زیباتر دیده شدن محصول و پوشش سیم ها طراحی شده است.

Technical Data

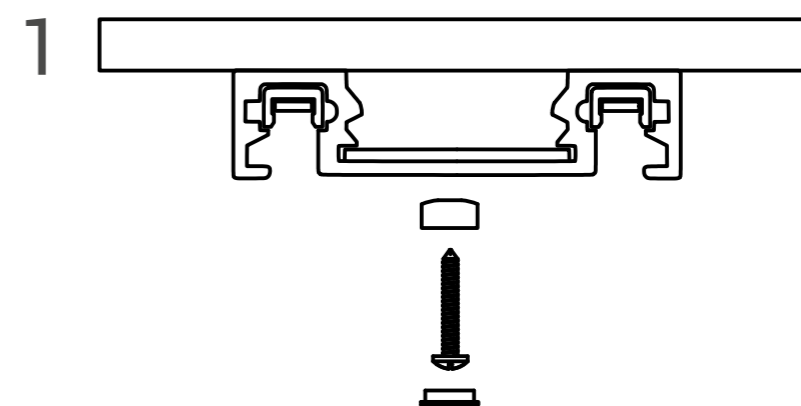
Code of Product	ULT-T26-100W-DR / ULT-T26-200W-DR
Power	100 Watt / 200 Watt
Voltage	48 V
Size	20.5 x 2.5 x 2.5 / 25.5 x 2.5 x 2.5
Rated Life Hours	35000 Hours



EASY-TO-INSTALL

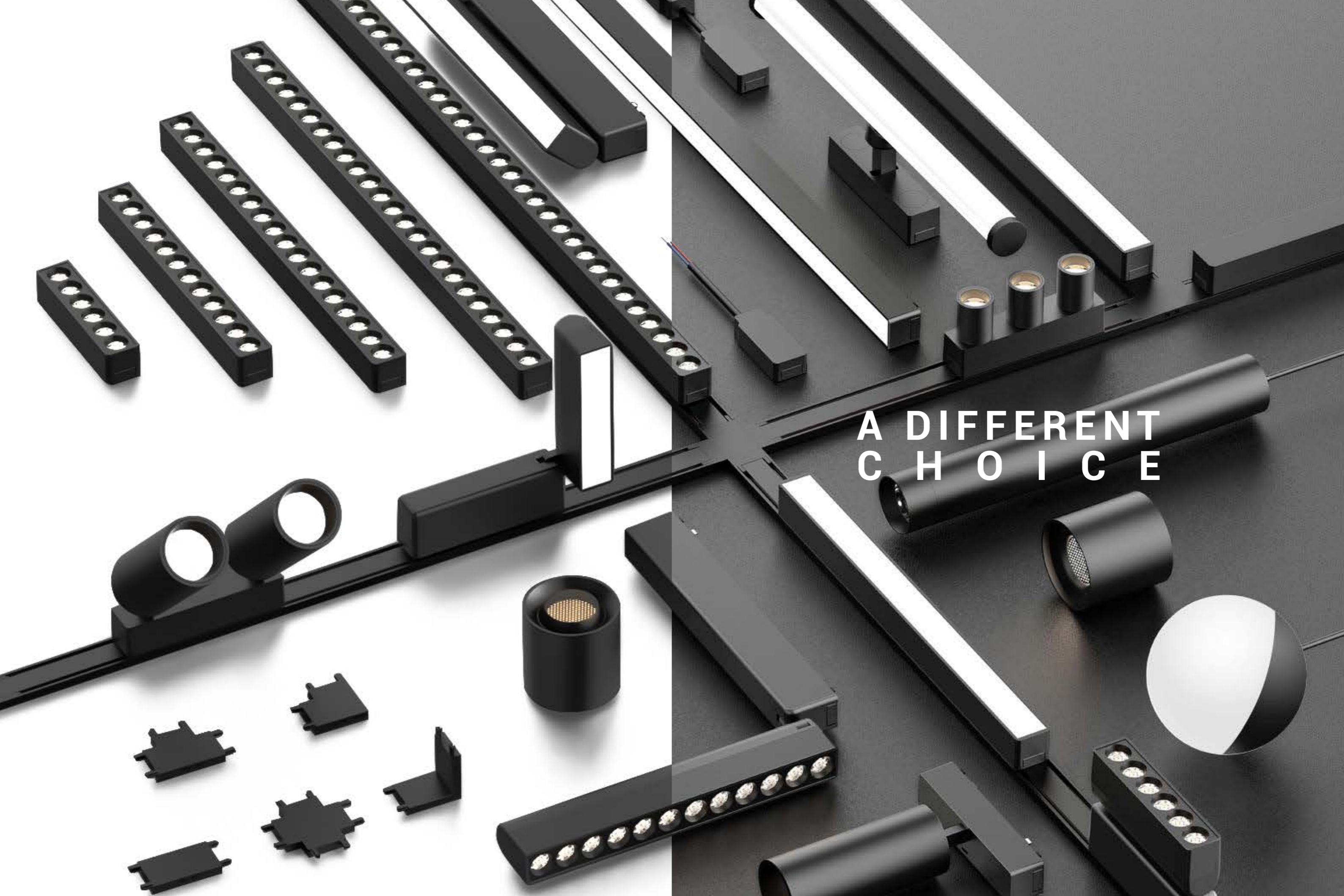


جهت نصب چراغ بر روی ریل ابتدا چراغ را به صورت فشاری جا بزنید سپس مطابق تصویر کلیدهای جانبی روی چراغ را فشار داده تا چراغ محکم شود.



Description **روش نصب چراغ های مگنتی روکار اسلیم**

ابتدا با توجه به موقعیت سوراخ های موجود بر روی ریل، محل مورد نظر را سوراخ نموده سپس نگه دارنده پیچ را در سوراخ ریل قرار داده و پیچ را ببندید در انتها کور کن را جا بزنید.



A DIFFERENT
C H O I C E